

MODELOS

Inducción

	URBAN-I330S	URBAN-I33S ZEN-I33S ZEN-I33X	DELUXE-I3S URBAN-I3S ZEN-I3S	URBAN-IZON60S	URBAN-I14S
PRESTACIONES GENERALES					
Material de la superficie	Vitrocerámico	Vitrocerámico	Vitrocerámico	Vitrocerámico	Vitrocerámico
Número de focos Inducción	3	3	3	4	4
Número de focos Vitrocerámica radiante					
Número de focos Gas					
Encendido electrónico con pulsador					
Parrillas					
Kit tirante unión módulos (opcional)					
Cable Conexión Red (cm.)	100	100	150	150	100
PROGRAMACIÓN					
Avisador acústico	•	•	•	•	•
CONTROL DE FUNCIONAMIENTO					
Número sensores on/off	3	3	3	4	4
Sensor selección de potencias (+/-)	3	3	1	4	4
Mandos en Horno o portamandos					
Mandos					
Mandos Touch	•	•	•	•	•
Visualización de potencias por display	•	•	•	•	•
Piloto indicador placa encendida	Display	Display	Display	Display	Display
Ubicación de los mandos	Frontal	Frontal	Frontal	Frontal	Frontal
SEGURIDAD					
Sistema detección de recipientes	•	•	•	•	•
Desconexión automática de seguridad	•	•	•	•	•
Sistema seguridad por termopar					
Pilotos calor residual	3 display	3 display	3 display	4 display	4 display
Termostato de seguridad focos	•	•	•	•	•
Bloqueo de seguridad	•	•	•	•	•
DATOS TÉCNICOS					
Potencias Foco: Delantero derecho (kW.)					2
Potencias Foco: Delantero izquierdo (kW.)	3,1	2	2,3	2,2	2,8
Potencias Foco: Trasero derecho (kW.)	3,6	2,8	3,6	3,6	3,1
Potencias Foco: Trasero izquierdo (kW.)	2,2	2,8	2	3,1	2,8
Dimensiones Foco: Delantero derecho (mm.)					160
Dimensiones Foco: Delantero izquierdo (mm.)	210	160	180	160	180
Dimensiones Foco: Trasero derecho (mm.)	280 XL	280 XL	280	400x230	210
Dimensiones Foco: Trasero izquierdo (mm.)	160	180	160	210	180
Potencia total gas (kW)					
Potencia total eléctrica (kW)	7,2	5,6	7,2	7,2	5,9
Tensión/Frecuencia (V/Hz)	220-240/50	220-240/50	220-240/50	220-240/50	220-240/50
DIMENSIONES					
Ancho	590	590/577*	590	590	590
Fondo	520	520/507*	520	520	510
Alto	68	68/68*	68	68	68

*Version con marco inoxidable

MODELOS

Vitroc ramicas

	ZEN-VT330X ZEN-VT330S URBAN-VT330S	ZEN-VT32X ZEN-VT32LB URBAN-VT32S	ZEN-VT140X ZEN-VT140LB	ZEN-VI140X	ZEN-VP140R
PRESTACIONES GENERALES					
Material de la superficie	Vitroc�ramico	Vitroc�ramico	Vitroc�ramico	Vitroc�ramico	Vitroc�ramico
N�mero de focos Inducci�n					
N�mero de focos Vitroc�ramica radiante	3	4	4	4	4
N�mero de focos Gas					
Encendido electr�nico con pulsador					
Parrillas					
Kit tirante uni�n m�dulos (opcional)					
Cable Conexi�n Red (cm.)	100	100	100	100	100
PROGRAMACI�N					
Avisador ac�stico	•				
CONTROL DE FUNCIONAMIENTO					
N�mero sensores on/off	1	1	1		
Sensor selecci�n de potencias (+/-)	1	1	1		
Mandos en Horno o portamandos					•
Mandos				•	
Mandos Touch	•	•	•		
Visualizaci�n de potencias por display	•	•	•		
Piloto indicador placa encendida	Display	Display	Display	Piloto	Piloto
Ubicaci�n de los mandos	Frontal	Frontal	Frontal	Lateral	Externo
SEGURIDAD					
Sistema detecci�n de recipientes					
Desconexi�n autom�tica de seguridad	•	•	•		
Sistema seguridad por termopar					
Pilotos calor residual	3 display	4 display	4 display	4	4
Termostato de seguridad focos	•	•	•	•	•
Bloqueo de seguridad	•	•	•		
DATOS T�CNICOS					
Potencias Foco: Delantero derecho (kW.)		1,2	1,2	1,2	1,7
Potencias Foco: Delantero izquierdo (kW.)	1,2	1,8	1,8	1,7	1,2
Potencias Foco: Trasero derecho (kW.)	2,7/1,8	2,1/0,7	2,1	2,1	1,2
Potencias Foco: Trasero izquierdo (kW.)	1,8	1,2	1,2	1,2	2,1
Dimensiones Foco: Delantero derecho (mm.)		145	145	145	180
Dimensiones Foco: Delantero izquierdo (mm.)	145	180	180	180	145
Dimensiones Foco: Trasero derecho (mm.)	280/210	210/120	210	210	145
Dimensiones Foco: Trasero izquierdo (mm.)	180	145	145	145	210
Potencia total gas (kW)					
Potencia total el�ctrica (kW)	5,7	6,3	6,3	6,2	6,2
Tensi�n/Frecuencia (V/Hz)	220-240/50	220-240/50	220-240/50	220-240/50	220-240/50
DIMENSIONES					
Ancho	590/577*	590/577*	590/577*	577	577
Fondo	520/507*	520/507*	520/507*	507	507
Alto	52/52	61/61*	61/61*	57	125

*Versi n con marco inoxidable

MODELOS

Gas

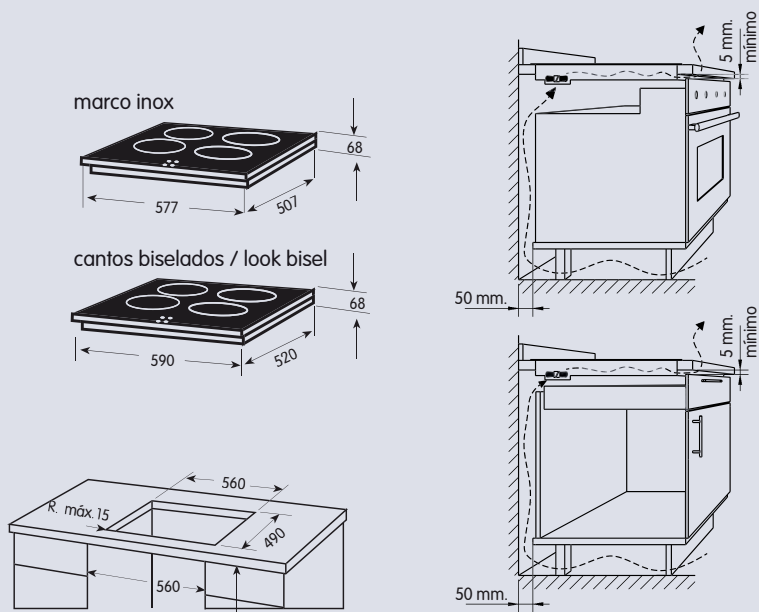
	ZEN-CI4GSBUT ZEN-CI4GSNAT	ZEN-CP4GSBUT	ZEN-I4GSXBUT ZEN-I4GSXNAT	ZEN-P4GSXBUT ZEN-P4GSXNAT
PRESTACIONES GENERALES				
Material de la superficie	Vidrio templado	Vidrio templado	Acero inoxidable	Acero inoxidable
Número de focos Inducción				
Número de focos Vitrocerámica radiante				
Número de focos Gas	4	4	4	4
Encendido electrónico con pulsador				
Parrillas	Indep. Esmaltadas	Indep. Esmaltadas	Dobles esmaltadas	Indep. Esmaltadas
Kit tirante unión módulos (opcional)				
Cable Conexión Red (cm.)				
PROGRAMACIÓN				
Avisador acústico				
CONTROL DE FUNCIONAMIENTO				
Número sensores on/off				
Sensor selección de potencias (+/-)				
Mandos en Horno o portamandos		•		•
Mandos	4	4	4	4
Mandos Touch				
Visualización de potencias por display				
Piloto indicador placa encendida				
Ubicación de los mandos	Lateral	Externo	Frontal	Externo
SEGURIDAD				
Sistema detección de recipientes				
Desconexión automática de seguridad				
Sistema seguridad por termopar	•	•	*	•
Pilotos calor residual				
Termostato de seguridad focos				
Bloqueo de seguridad				
DATOS TÉCNICOS				
Potencias Foco: Delantero derecho (kW.)	1	1	1	1
Potencias Foco: Delantero izquierdo (kW.)	3	3	3,0	3
Potencias Foco: Trasero derecho (kW.)	1,75	3	1,75	3
Potencias Foco: Trasero izquierdo (kW.)	1,75	1,75	1,75	1,75
Dimensiones Foco: Delantero derecho (mm.)	55	55	55	55
Dimensiones Foco: Delantero izquierdo (mm.)	100	100	75	100
Dimensiones Foco: Trasero derecho (mm.)	75	100	75	100
Dimensiones Foco: Trasero izquierdo (mm.)	75	75	100	75
Potencia total gas (kW)	7,5	8,75	7,5	8,75
Potencia total eléctrica (kW)				
Tensión/Frecuencia (V/Hz)		220-230/50		220-230/50
DIMENSIONES				
Ancho	600	600	590	580
Fondo	530	530	515	510
Alto	41	41	48	48

MODELOS

Dominó

	URBAN-MI1R	URBAN-T2R	URBAN-VF2R	URBAN-2GSXBUT	URBAN-2CGSRNA
PRESTACIONES GENERALES					
Material de la superficie	Vitrocerámico	Vitrocerámico	Vitrocerámico	Acero inoxidable	Vidrio templado
Número de focos Inducción	2				
Número de focos Vitrocerámica radiante		2	2		
Número de focos Gas				2	2
Encendido electrónico con pulsador				•	•
Parrillas				Dobles esmaltadas	Indep. Esmaltadas
Kit tirante unión módulos (opcional)	•	•	•	•	
Cable Conexión Red (cm.)	150	100	100	130	150
PROGRAMACIÓN					
Avisador acústico	•	•			
CONTROL DE FUNCIONAMIENTO					
Número sensores on/off	2	1			
Sensor selección de potencias (+/-)	2	2			
Mandos en Horno o portamandos					
Mandos			2	2	2
Mandos Touch	•	•			
Visualización de potencias por display	•	•			
Piloto indicador placa encendida	Display	Display	Display		
Ubicación de los mandos	Frontal	Frontal	Frontal	Frontal	Frontal
SEGURIDAD					
Sistema detección de recipientes	•				
Desconexión automática de seguridad	•	•			
Sistema seguridad por termopar				•	•
Pilotos calor residual	2 display	2 display	2 display		
Termostato de seguridad focos	•	•			
Bloqueo de seguridad	•	•			
DATOS TÉCNICOS					
Potencias Foco: Delantero derecho (kW.)					
Potencias Foco: Delantero izquierdo (kW.)	2,8	1,2	1,2	1	1,5
Potencias Foco: Trasero derecho (kW.)					
Potencias Foco: Trasero izquierdo (kW.)	2,8	2/0,8	1,8	3	3,1
Dimensiones Foco: Delantero derecho (mm.)					
Dimensiones Foco: Delantero izquierdo (mm.)	180	145	165	55	
Dimensiones Foco: Trasero derecho (mm.)					
Dimensiones Foco: Trasero izquierdo (mm.)	180	180/111	200	100	
Potencia total gas (kW)				4	4,6
Potencia total eléctrica (kW)	2,8	3,2	3		
Tensión/Frecuencia (V/Hz)	1N 230 / 50	220-240 / 50-60	220-240 / 50-60	220-230 / 50	220-240 / 50
DIMENSIONES					
Ancho	288	288	288	288	288
Fondo	510	510	510	510	510
Alto	65	65	50	40	50

inducción



Esquema para los siguientes modelos:

URBAN-I330S.....	pág. 56
URBAN-I33S.....	pág. 56
ZEN-I33S.....	pág. 56
ZEN-I33X.....	pág. 56
DELUXE-I3S.....	pág. 57
URBAN-I3S.....	pág. 57
ZEN-I3S.....	pág. 57
URBAN-I14S.....	pág. 58
URBAN-IZONE60S.....	pág. 58

INDICACIONES PARA INSTALACIÓN:

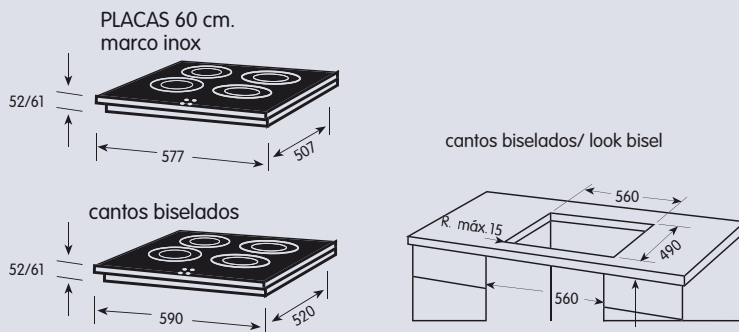
Sobre un horno edesa.

La instalación deberá prever la entrada de aire fresco en la parte trasera y una salida en la parte frontal.

Sobre un mueble con puerta o cajón.

La instalación deberá prever la entrada de aire fresco en la parte trasera y una salida en la parte frontal. El ventilador de la placa deberá estar siempre libre de elementos que impidan o reduzcan la entrada de aire.

vitrocerámica

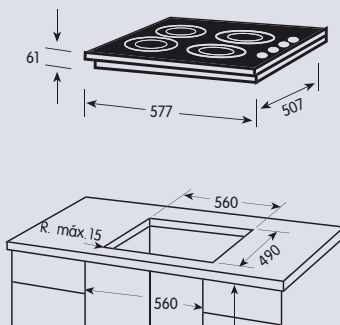


Esquema para los siguientes modelos:

ZEN-VT330X.....	pág. 58
URBAN-VT330S.....	pág. 59
ZEN-VT32X.....	pág. 59
ZEN-VT32LB.....	pág. 59
URBAN-VT32S.....	pág. 59
ZEN-VT140X.....	pág. 60
ZEN-VT140LB.....	pág. 60

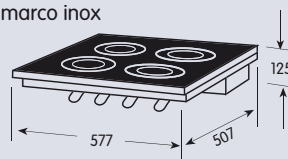
INDEPENDIENTES

Esquema para el siguiente modelo:
ZEN-VI140X.....pág. 58

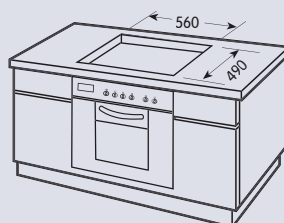
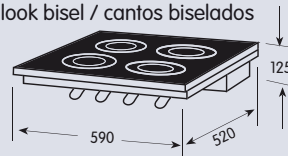


POLIVALENTES

marco inox



look bisel / cantos biselados

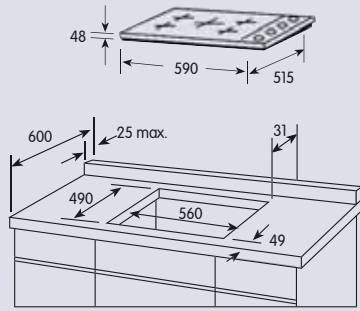


Esquema para los siguientes modelos:

ZEN-VI140X.....	pág. 60
ZEN-VP140R.....	pág. 60

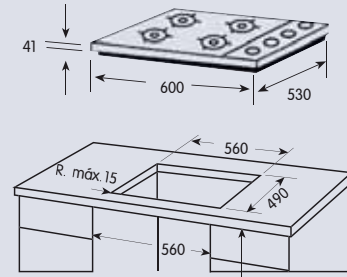
Esquema para los siguientes modelos:

ZEN-I4GSXBUT pág. 61
 ZEN-I4GSXNAT pág. 61



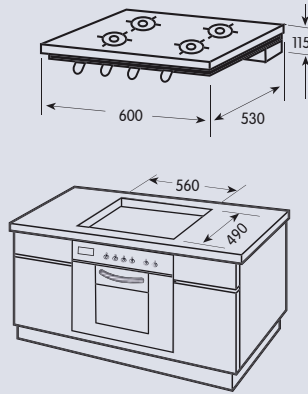
Esquema para los siguientes modelos:

ZEN-CI4GSXBUT pág. 61
 ZEN-CI4GSXNAT pág. 61



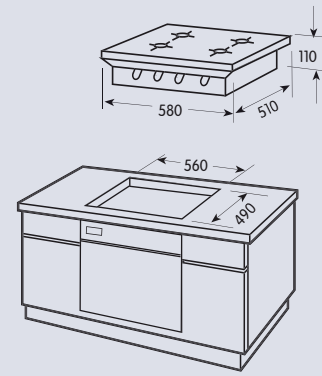
Esquema para los siguientes modelos:

ZEN-CP4GSXBUT pág. 61

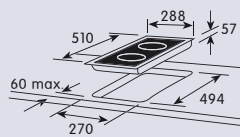


Esquema para los siguientes modelos:

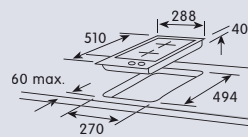
ZEN-P4GSXBUT pág. 62
 ZEN-P4GSXNAT pág. 62



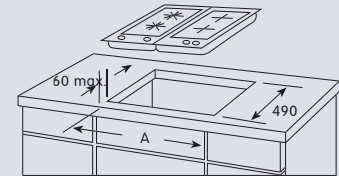
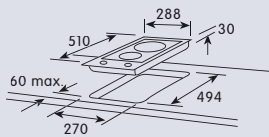
VITROCERÁMICA TOUCH



VITROCERÁMICA Y GAS



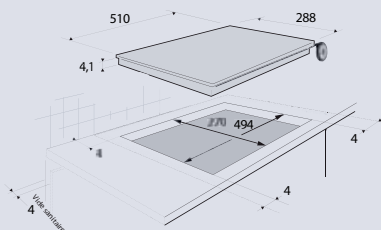
ELÉCTRICA



$A = (n-1) \times 288 + 270$
 n= número de placas a encastrar
 *La instalación no requiere de tirante de unión

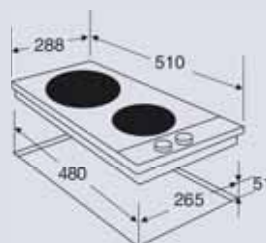
Esquema para los siguientes modelos:

URBAN-MIIRpág. 62
 URBAN-T2Rpág. 62



Esquema para los siguientes modelos:

URBAN-2CGSRNATpág. 63
 URBAN-2GSXBUTpág. 63



Esquema para los siguientes modelos:

URBAN-VF2Rpág. 63

