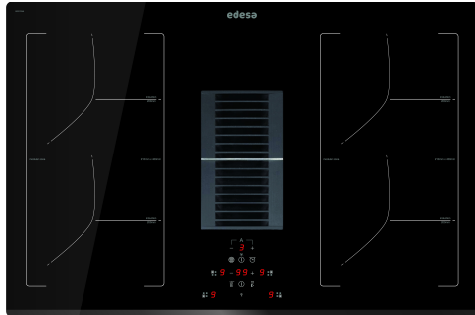


edesa

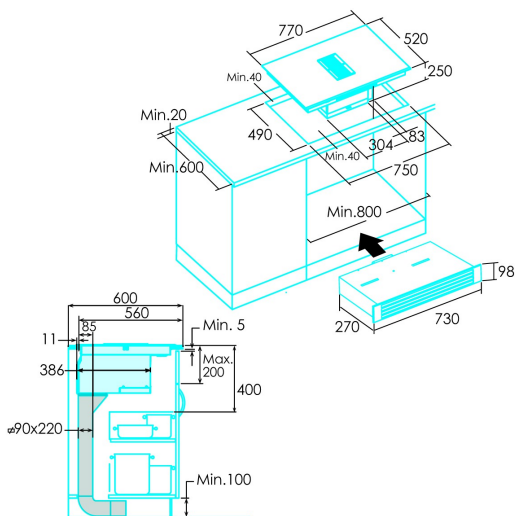
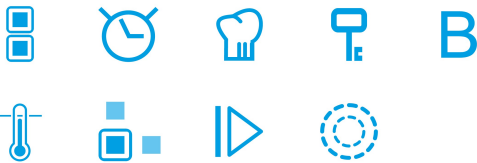
OBERFLÄCHENINTEGRATION



EIT-7422 DD B

Cod. **922272058**

EAN **8422248109659**



ALLGEMEINE INFORMATIONEN

EAN/UPC	8422248109659
Unterfamilie	Flow-in

Produktdatenblatt

Anzahl der Kochfelder	4
Kochfeld 1: Technologie	Induction
Kochfeld 1: Art des Kochfelds	Simple
Kochfeld 1: Position	Front Right
Kochfeld 1: Durchmesser des Kochfelds (mm)	19
Kochfeld 1: Leistung (kW)	2
Kochfeld 1: Verstärkung (kW)	28
Kochfeld 1: Verbrauch (Wh/kg)	2068
Kochfeld 2: Technologie	Induction
Kochfeld 2: Art des Kochfelds	Simple
Kochfeld 2: Position	Rear Right
Kochfeld 2: Durchmesser des Kochfelds (mm)	19
Kochfeld 2: Leistung (kW)	15
Kochfeld 2: Verstärkung (kW)	2
Kochfeld 2: Verbrauch (Wh/kg)	1815
Kochfeld 3: Technologie	Induction
Kochfeld 3: Art des Kochfelds	Simple
Kochfeld 3: Position	Front Left
Kochfeld 3: Durchmesser des Kochfelds (mm)	19
Kochfeld 3: Leistung (kW)	2
Kochfeld 3: Verstärkung (kW)	28
Kochfeld 3: Verbrauch (Wh/kg)	1942
Kochfeld 4: Technologie	Induction
Kochfeld 4: Position	Rear Left
Kochfeld 4: Durchmesser des Kochfelds (mm)	19
Kochfeld 4: Leistung (kW)	15
Kochfeld 4: Verstärkung (kW)	2
Kochfeld 4: Verbrauch (Wh/kg)	1815

Abmessungen

Breite (mm)	770
Höhe (mm)	250
Tiefe (mm)	520
Einbaubreite (mm)	750
Einbautiefe (mm)	490
Einfaches Installationssystem	Quick Fix

Steuerung

Art der Steuerung	Berührungssteuerung
Leistungsstufen	9 + Booster
Knopftyp	N/A
Programmierung der Garzeit	✓
Countdown-Alarm	✓
Energieverwaltung	-
Grenzen der verfügbaren Leistung (kW)	Nein
Konnektivität	Nein
Automatisches Einschalten	220-240V

Sicherheit

Sicherheitsverriegelung	✓
Kindersicherung	Nein
Restwärmeanzeige	✓
Automatische Erkennung von Küchenutensilien	✓
Intelligente Erkennung von Küchenutensilien	-
Automatischer Sicherheitsstopp	✓

Stromanschluss

Nennspannung (V)	220-240
Nennfrequenz (Hz)	50/60
Nenneingangsleistung (W)	9000

