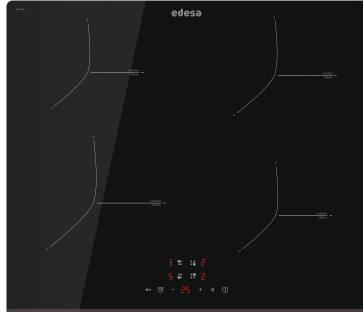


edesa

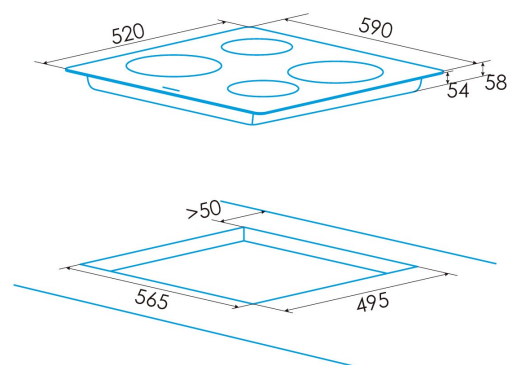
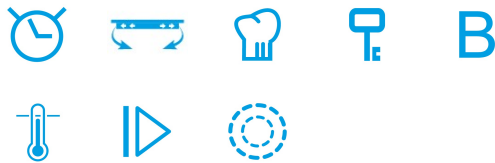
INDUKTIONSKOCHFELDER



EIT-6422 B

Cod. 922272083

EAN 8422248355841



ALLGEMEINE INFORMATIONEN

EAN/UPC	8422248355841
Unterfamilie	Induction

Produktdatenblatt

Anzahl der Kochfelder	4
Kochfeld 1: Technologie	Induction
Kochfeld 1: Art des Kochfelds	Simple
Kochfeld 1: Position	Front Left
Kochfeld 1: Durchmesser des Kochfelds (mm)	21
Kochfeld 1: Leistung (kW)	2,3
Kochfeld 1: Verbrauch (Wh/kg)	182,9
Kochfeld 2: Technologie	Induction
Kochfeld 2: Art des Kochfelds	Simple
Kochfeld 2: Position	Rear Left
Kochfeld 2: Durchmesser des Kochfelds (mm)	16
Kochfeld 2: Leistung (kW)	1,2
Kochfeld 2: Verbrauch (Wh/kg)	183,4
Kochfeld 3: Technologie	Induction
Kochfeld 3: Art des Kochfelds	Simple
Kochfeld 3: Position	Rear Right
Kochfeld 3: Durchmesser des Kochfelds (mm)	18
Kochfeld 3: Leistung (kW)	1,8
Kochfeld 3: Verbrauch (Wh/kg)	180,8
Kochfeld 4: Technologie	Induction
Kochfeld 4: Art des Kochfelds	Simple
Kochfeld 4: Position	Front Right
Kochfeld 4: Durchmesser des Kochfelds (mm)	16
Kochfeld 4: Leistung (kW)	1,2
Kochfeld 4: Verbrauch (Wh/kg)	195,4

Abmessungen

Breite (mm)	590
Höhe (mm)	58
Tiefe (mm)	520
Einbaubreite (mm)	565
Einbautiefe (mm)	495
Einfaches Installationssystem	Quick Fix

Ausführung

Material	Glas
Abschrägung	Nein
Rahmen	Nein
Kochhilfen	N/A

Steuerung

Art der Steuerung	Mono Touch
Position der Steuerung	Front Centre
Unabhängige Steuerung nach Kochfeld	-
Verdeckte Steuerung	-
Leistungsstufen	9 + Booster
Knopftyp	N/A
Programmierung der Garzeit	✓
Countdown-Alarm	✓
Energieverwaltung	✓
Grenzen der verfügbaren Leistung (kW)	1.5 / 2.8 / 3.3 / 4.5 / 5.3
Konnektivität	Nein
Automatisches Einschalten	N/A

Sicherheit

Sicherheitsverriegelung	✓
Kindersicherung	Yes (Key)
Restwärmeanzeige	✓
Automatische Erkennung von Küchenutensilien	✓
Intelligente Erkennung von Küchenutensilien	-
Automatischer Sicherheitsstopp	✓
Schutz gegen verschüttete Flüssigkeiten	✓
Sicherheitsventil	-

Stromanschluss

Nennspannung (V)	220-240
Nennfrequenz (Hz)	50/60
Nenningangsleistung (W)	7000
Option zum Anschluss verschiedener Phasen	2 Phasen
Steckertyp	No plug