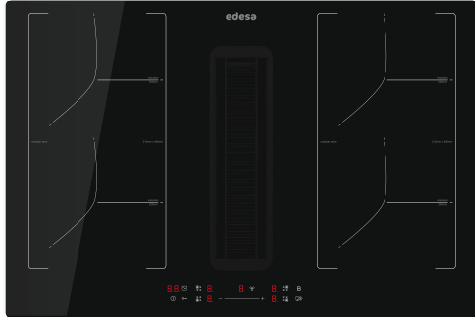


edesa

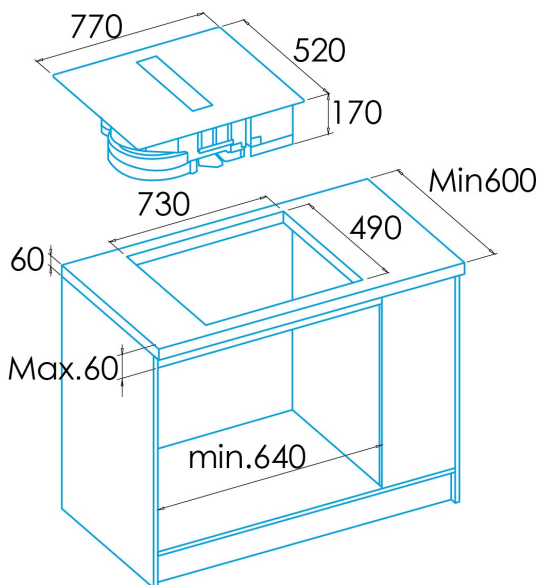
OBERFLÄCHENINTEGRATION



EIS-7423 DD R

Cod. 922272094

EAN 8422248373401



ALLGEMEINE INFORMATIONEN

EAN/UPC	8422248373401
Unterfamilie	Flow-in

Produktdatenblatt

Anzahl der Kochfelder	4
Kochfeld 1: Technologie	Induction
Kochfeld 1: Art des Kochfelds	Simple
Kochfeld 1: Position	Front Left
Kochfeld 1: Durchmesser des Kochfelds (mm)	21,5x19
Kochfeld 1: Leistung (kW)	3
Kochfeld 2: Art des Kochfelds	Simple
Kochfeld 2: Position	Rear Left
Kochfeld 2: Leistung (kW)	2,6
Kochfeld 2B: Durchmesser des Kochfelds (mm)	21,5x20
Kochfeld 3: Technologie	Induction
Kochfeld 3: Art des Kochfelds	Simple
Kochfeld 3: Position	Rear Right
Kochfeld 3: Durchmesser des Kochfelds (mm)	21,5x19
Kochfeld 3: Leistung (kW)	2,6
Kochfeld 4: Technologie	Induction
Kochfeld 4: Art des Kochfelds	Simple
Kochfeld 4: Position	Front Right
Kochfeld 4: Durchmesser des Kochfelds (mm)	21,5x19
Kochfeld 4: Leistung (kW)	3

Abmessungen

Breite (mm)	770
Höhe (mm)	170
Tiefe (mm)	520
Einbaubreite (mm)	730
Einbautiefe (mm)	490

Ausführung

Material	Glas
----------	------

Steuerung

Art der Steuerung	Slider Touch Control
Position der Steuerung	Front Centre
Leistungsstufen	9
Programmierung der Garzeit	√

Sicherheit

Sicherheitsverriegelung	√
Kindersicherung	Yes (Key)
Restwärmeanzeige	√
Automatische Erkennung von Küchenutensilien	√

Stromanschluss

Nennspannung (V)	220-240
Nennfrequenz (Hz)	50/60
Nenneingangsleistung (W)	7400
Schutz gegen Stromschlag	Class II
Steckertyp	No plug