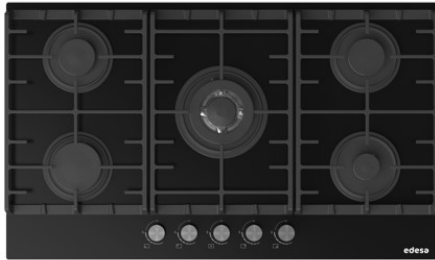


# edesa

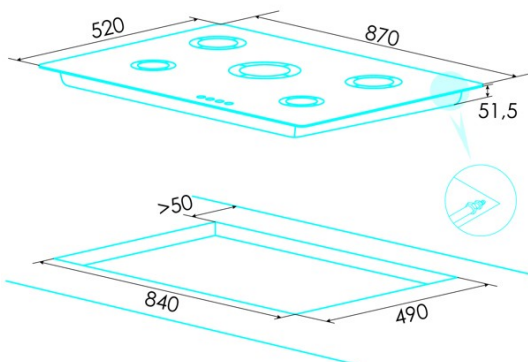
PLACAS GAS



## EGG-9051 TI TR C N

Cod. 922272067

EAN 8422248198318



### INFORMACIÓN GENERAL

|            |               |
|------------|---------------|
| EAN/UPC    | 8422248198318 |
| Subfamilia | Gas           |

### Ficha de producto

|                            |             |
|----------------------------|-------------|
| Número de zonas de cocción | 5           |
| Zona 1: Tecnología         | Gas         |
| Zona 1: Tipo de zona       | Rapid       |
| Zona 1: Posición           | Front Left  |
| Zona 1: Potencia (kW)      | 3           |
| Zona 2: Tecnología         | Gas         |
| Zona 2: Tipo de zona       | Semirapid   |
| Zona 2: Posición           | Rear Left   |
| Zona 2: Potencia (kW)      | 1,75        |
| Zona 3: Tecnología         | Gas         |
| Zona 3: Tipo de zona       | Semirapid   |
| Zona 3: Posición           | Rear Right  |
| Zona 3: Potencia (kW)      | 1,75        |
| Zona 4: Tecnología         | Gas         |
| Zona 4: Tipo de zona       | Auxiliary   |
| Zona 4: Posición           | Front Right |
| Zona 4: Potencia (kW)      | 1           |
| Zona 5: Tecnología         | Gas         |
| Zona 5: Tipo de zona       | Triple      |
| Zona 5: Posición           | Centre      |
| Zona 5: Potencia (kW)      | 4           |

### Dimensiones

|                              |                 |
|------------------------------|-----------------|
| Anchura (mm)                 | 870             |
| Profundidad (mm)             | 520             |
| Anchura incorporada (mm)     | 840             |
| Profundidad incorporada (mm) | 490             |
| Sistema de instalación fácil | Clamping System |

### Finalización

|                     |           |
|---------------------|-----------|
| Material            | Vidrio    |
| Bisel               | No        |
| Marco               | No        |
| Soportes de cocción | Cast Iron |

### Control

|                                      |              |
|--------------------------------------|--------------|
| Tipo de control                      | Mechanical   |
| Posición de control                  | Front Centre |
| Control independiente por zona       | √            |
| Control oculto                       | -            |
| Niveles de potencia                  | 9            |
| Programación del tiempo de cocción   | -            |
| Alarma de cuenta atrás               | -            |
| Gestión de la energía                | -            |
| Límites de potencia disponibles (kW) | No           |
| Encendido automático                 | 220-240V     |

### Seguridad

|   |    |
|---|----|
| Bloqueo de seguridad                          | -  |
| Bloqueo de niños                              | No |
| Indicador de calor residual                   | -  |
| Detección automática de utensilios de cocina  | -  |
| Detección inteligente de utensilios de cocina | -  |
| Parada automática de seguridad                | -  |
| Protección contra derrames de líquidos        | -  |
| Válvula de seguridad                          | √  |

### Conexión eléctrica

|                                 |         |
|---------------------------------|---------|
| Tensión nominal (V)             | 220-240 |
| Frecuencia nominal (Hz)         | 50      |
| Potencia nominal de entrada (W) | 11500   |
| Tipo de enchufe                 | No plug |

