

edesa

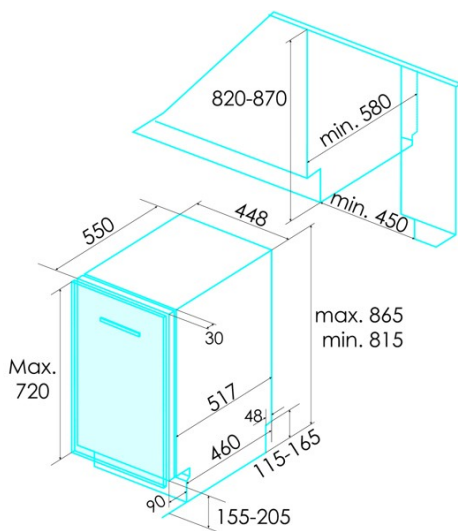
LAVAVAJILLAS INTEGRABLES



EDB-4610-I

Cod. 926270311

EAN 8422248096805



INFORMACIÓN GENERAL

EAN/UPC	8422248096805
Subfamilia	Built-in

Conexión eléctrica

Tensión nominal (V)	220-240
Frecuencia nominal (Hz)	50
Potencia nominal de entrada (W)	2100
Protección contra descargas eléctricas	Clase I
Longitud del cable de alimentación (m)	1,5
Tipo de enchufe	Type F

Ficha de producto según el Reglamento UE 2019/2022 - 2019/2017

Ajustes de ubicación predeterminados	10
Clase de eficiencia energética	E
Consumo de energía del modo desactivado [W]	0,49
Nivel sonoro [dBA]	49
Tipo de instalación	Built_in

Panel de control

Tipo de control	Soft Touch Buttons
Mostrar	No
Indicador de control de la sal	√
Indicador de control de la ayuda al aclarado	-
Retraso de inicio	1-24h
Indicador de tiempo restante	√
Inicio/Pausa	-

Programas y funciones

Número de programas	5
Programa 1 - Nombre	Intensive
Programa 1 - Temperatura (oC)	65
Programa 1 - Duración (min)	205
Programa 2 - Nombre	Normal
Programa 2 - Temperatura (oC)	55
Programa 2 - Duración (min)	175
Programa 3 - Nombre	Eco
Programa 3 - Temperatura (oC)	45
Programa 3 - Duración (min)	235
Programa 4 - Nombre	Express 90'
Programa 4 - Temperatura (oC)	60
Programa 4 - Duración (min)	90
Programa 5 - Nombre	Quick 30'
Programa 5 - Temperatura (oC)	50
Programa 5 - Duración (min)	30
Programa 6 - Nombre	N/A
Programa 7 - Nombre	N/A
Programa 8 - Nombre	N/A
Programa 9 - Nombre	N/A
Programa 10 - Nombre	N/A
Programa 11 - Nombre	N/A
Programa 12 - Nombre	N/A

Conexión de energía y agua

Tensión nominal (V)	220-240
Frecuencia nominal (Hz)	50
Potencia nominal de entrada (W)	2100
Protección contra descargas eléctricas	Clase I
Longitud del cable de alimentación (m)	1,5
Tipo de enchufe	Type F
Longitud de la manguera de agua de entrada (m)	1500
Longitud de la manguera de agua de drenaje (m)	1400

Instalación

Anchura (mm)	448
Altura mín. (mm)	815
Altura Max (mm)	815
Profundidad (mm)	580
Altura ajustable	√
Anchura incorporada (mm)	450

Altura interior (mm)	820
Profundidad incorporada (mm)	580
Altura máxima de la puerta (mm)	720
Puerta corredera	-