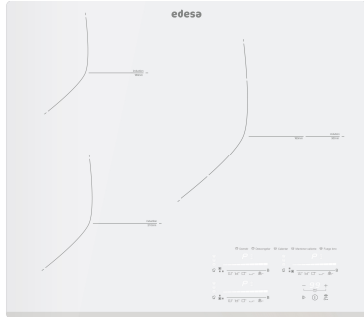


# edesa

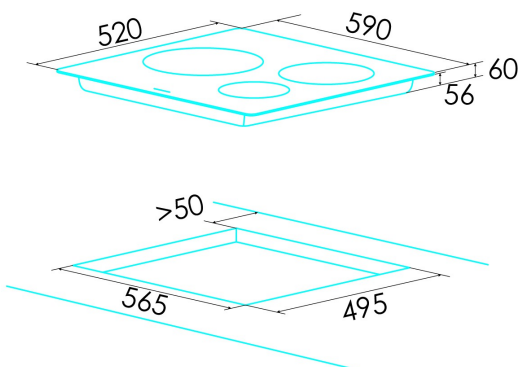
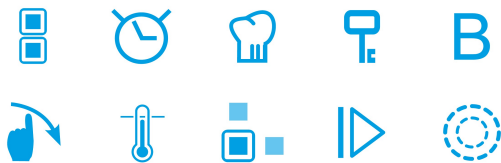
## PLACA INDUCCIÓN



### EIMS-6330 B WH/B 220-240V 50-60Hz

Cod. 922272091

EAN 8422248373210



#### INFORMACIÓN GENERAL

EAN/UPC	8422248373210
Subfamilia	Induction

#### Ficha de producto

Número de zonas de cocción	3
Zona 1: Tecnología	Induction
Zona 1: Tipo de zona	Double
Zona 1: Posición	Rear Right
Zona 1: Diámetro de la zona (mm)	30
Zona 1: Potencia (kW)	3
Zona 1: Refuerzo (kW)	36
Zona 1: Consumo (Wh / kg)	1808
Zona 1B: Diámetro de la zona (mm)	18
Zona 1B: Potencia (kW)	15
Zona 1B: Refuerzo (kW)	18
Zona 2: Tecnología	Induction
Zona 2: Tipo de zona	Simple
Zona 2: Posición	Rear Left
Zona 2: Diámetro de la zona (mm)	18
Zona 2: Potencia (kW)	12
Zona 2: Refuerzo (kW)	15
Zona 2: Consumo (Wh / kg)	1817
Zona 3: Tecnología	Induction
Zona 3: Tipo de zona	Simple
Zona 3: Posición	Front Left
Zona 3: Diámetro de la zona (mm)	21
Zona 3: Potencia (kW)	23
Zona 3: Refuerzo (kW)	26
Zona 3: Consumo (Wh / kg)	1841

#### Dimensiones

Anchura (mm)	590
Altura (mm)	58
Profundidad (mm)	520
Anchura incorporada (mm)	565
Profundidad incorporada (mm)	495
Sistema de instalación fácil	Clamping System

#### Finalización

Material	Vidrio
Bisel	No
Marco	No
Soportes de cocción	N/A

#### Control

Tipo de control	Multi Slider Touch Control
Posición de control	Front Right
Control independiente por zona	√
Control oculto	-
Niveles de potencia	9 + Booster
Programación del tiempo de cocción	√
Alarma de cuenta atrás	√
Gestión de la energía	√
Límites de potencia disponibles (kW)	1.5 / 2.8 / 3.3 / 4.5 / 5.7 / 6.8
Conectividad	Auto
Encendido automático	N/A

#### Seguridad

Bloqueo de seguridad	√
Bloqueo de niños	Yes (Key)
Indicador de calor residual	√
Detección automática de utensilios de cocina	√
Detección inteligente de utensilios de cocina	-
Parada automática de seguridad	√
Protección contra derrames de líquidos	√
Válvula de seguridad	-

#### Conexión eléctrica

Tensión nominal (V)	220-240
Frecuencia nominal (Hz)	50/60
Potencia nominal de entrada (W)	7100
Opción de conexión de múltiples fases	2 or 3 phases
Protección contra descargas eléctricas	Clase I
Longitud del cable de alimentación (m)	11
Tipo de enchufe	No plug