

edesa

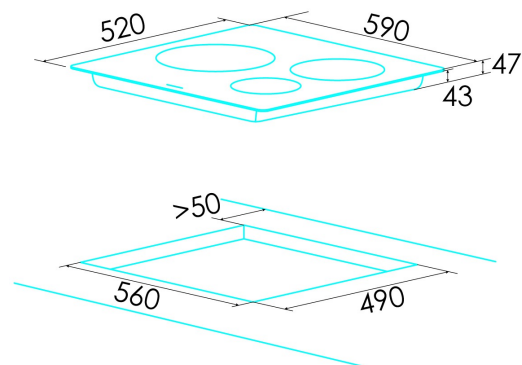
PLACAS VITROCERÁMICAS



VITROCERAMICA, EVT-6330 B

Cod. 922272092

EAN 8422248373227



INFORMACIÓN GENERAL

EAN/UPC	8422248373227
Subfamilia	Radiant

Ficha de producto

Número de zonas de cocción	3
Zona 1: Tecnología	Radiant
Zona 1: Tipo de zona	Simple
Zona 1: Posición	Rear Right
Zona 1: Diámetro de la zona (mm)	15
Zona 1: Potencia (kW)	12
Zona 2: Tecnología	Radiant
Zona 2: Tipo de zona	Double
Zona 2: Posición	Front Right
Zona 2: Diámetro de la zona (mm)	18
Zona 2: Potencia (kW)	18
Zona 2B: Diámetro de la zona (mm)	12
Zona 2B: Potencia (kW)	11
Zona 3: Tecnología	Radiant
Zona 3: Tipo de zona	Double
Zona 3: Posición	Left
Zona 3: Diámetro de la zona (mm)	30
Zona 3: Potencia (kW)	3
Zona 3B: Diámetro de la zona (mm)	19
Zona 3B: Potencia (kW)	2

Dimensiones

Anchura (mm)	590
Altura (mm)	58
Profundidad (mm)	520
Anchura incorporada (mm)	560
Profundidad incorporada (mm)	490
Sistema de instalación fácil	Quick Fix

Finalización

Material	Vidrio
Bisel	No
Marco	No
Soportes de cocción	N/A

Control

Tipo de control	Mono Touch
Posición de control	Front Left
Control independiente por zona	-
Control oculto	-
Niveles de potencia	9
Tipo de perilla	N/A
Programación del tiempo de cocción	√
Alarma de cuenta atrás	√
Gestión de la energía	-
Límites de potencia disponibles (kW)	No
Conectividad	No
Encendido automático	N/A

Seguridad

Bloqueo de seguridad	√
Bloqueo de niños	Yes (Combination)
Indicador de calor residual	√
Detección automática de utensilios de cocina	-
Detección inteligente de utensilios de cocina	-
Parada automática de seguridad	√
Protección contra derrames de líquidos	√
Válvula de seguridad	-

Conexión eléctrica

Tensión nominal (V)	220-240
Frecuencia nominal (Hz)	50/60
Potencia nominal de entrada (W)	62
Opción de conexión de múltiples fases	2 or 3 phases
Protección contra descargas eléctricas	Clase I

Longitud del cable de alimentación (m)	11
Tipo de enchufe	No plug