

# edesa

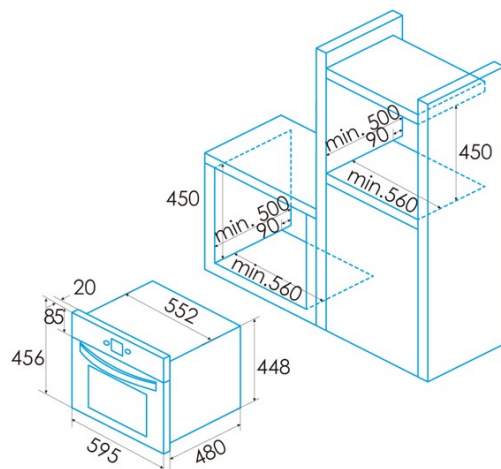
FOURS COMPACTS



## EOE-4520 X

Cod. 921270217

EAN 8435436108891



### INFORMATIONS GÉNÉRALES

EAN/UPC	8435436108891
Sous-famille	Compact

### Fiche produit

Indice d'efficacité énergétique (IEE)	94
Classe d'efficacité énergétique	A
Consommation d'énergie en mode conventionnel [kWh/cycle]	0,7
Consommation d'énergie en mode ventilateur [kWh/cycle]	0,71
Source de chaleur	Electricity
Masse de l'appareil [kg]	29
Nombre de cavités	1
Volume de la cavité (L)	40

### Dimensions

Largeur (mm)	595
Hauteur (mm)	456
Profondeur (mm)	502
Largeur incorporée (mm)	560
Hauteur intégrée (mm)	450
Profondeur incorporée (mm)	500

### contrôles

Type de contrôle	Mechanical
Afficher	Non
Nombre de fonctions	6
Fonctions	Light;Top and bottom heating;Defrosting;Top and bottom heating with fan;Bottom heating with fan;Double_Grill_with_fan
Minuterie	Mechanical
Indicateur marche/arrêt	√
Indicateur du thermostat	√
Température minimale [°C]	50
Température maximale [°C]	250
Sonde thermique	-

### Caractéristiques

Émail	Black
Baisser le gril	-
Verre intérieur amovible	√
Nombre d'ampoules	25
Puissance de la lampe [W]	1
Nombre de vitres de la porte	3
Fermeture manuelle de la porte	-
Fermeture douce	-
Type de cavité	Embossed
Châssis latéraux	-
Niveaux	3
Rails télescopiques	Non
Ventilateur à convection	√

### Sécurité

Ventilateur de refroidissement	√
Protection contre la surchauffe	√
Arrêt automatique de sécurité	√
Fermeture de porte pour pyrolyse	-
Indicateur de verrouillage de pyrolyse	-

### Raccordement électrique

Puissance de l'élément chauffant supérieur [W]	900
Puissance inférieure de l'élément chauffant [W]	1300
Tension nominale (V)	220-240
Fréquence nominale (HZ)	50/60
Puissance nominale d'entrée (W)	2380
Protection contre les chocs électriques	Classe I
Longueur du cordon d'alimentation (m)	0,9
Type de prise	No plug

---

**Accessoires**

Plateau plat	-
Plateau profond	√
Plateau vapeur	-
Gril	√
Grille intérieure	-
Rails télescopiques	-
Poignée du plateau	-
Réservoir amovible	-
Pierre à pizza	-
Kit à grillade	-

---