

edesa

DÉCORATIVES TRAPÉZOÏDALES



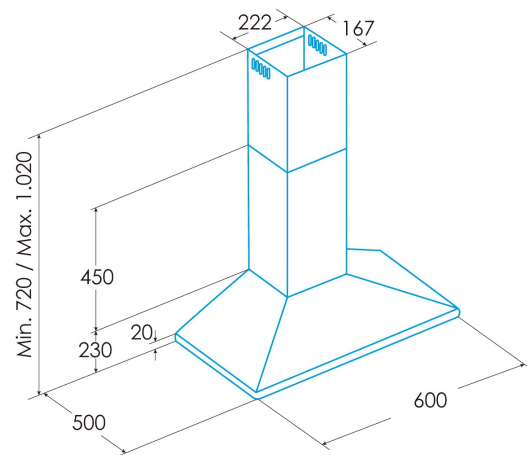
ECP-6611 BK

Cod. 932271956

EAN 8422248358736



A



INFORMATIONS GÉNÉRALES

EAN/UPC	8422248358736
Sous-famille	Chimney

Fiche produit selon directives EU65/2014 - EN61591, EN60704-2-13, EN50564

AEC (Consommation d'énergie annuelle) (kWh/an)	95,7
Classe EEL (classe d'efficacité énergétique)	C
FDE (efficacité dynamique des fluides)	17,8
Classe FDE (classe d'efficacité dynamique des fluides)	D
LE (efficacité lumineuse) (lux/W)	38,4
Classe LE (classe d'efficacité lumineuse)	A
GFE (Efficacité de filtration des graisses)	90,3
Classe GFE (classe d'efficacité de filtration des graisses)	B
Débit d'air en mode normal MIN (m3/h)	385
Débit d'air en mode normal MAX (m3/h)	645
Puissance acoustique en mode normal MIN (dB)	57,8
Puissance acoustique en mode normal MAX (dB)	71,8
Po (Consommation d'énergie en mode arrêt) (W)	0
Ps (consommation d'énergie en veille) (W)	0

Directive sur l'intégration UE 66/2014

f (Facteur augmentation dans le temps)	1,4
IEE (indice d'efficacité énergétique)	80,1
QBEP (efficacité maximale du point de débit d'air) (m3/h)	371,8
PBEP (efficacité maximale du point de pression) (Pa)	314
WBEP (Consommation d'énergie électrique avec efficacité maximale) (W)	182,5
WL (système d'éclairage de puissance nominale) (W)	7
EMIDDLE (Éclairage moyen sur la surface de cuisson) (lux)	269

Dimensions extérieures

Largeur (mm)	600
Profondeur (mm)	500
Hauteur totale maximale (mm)	1.020
Hauteur totale minimale (mm)	720
Diamètre de sortie (mm)	150, 125

Caractéristiques

Quantité du moteur	1
Modèle du moteur	TA
Pression maximale (Pa)	430
Technologie de filtre	Maille d'aluminium
Technologie de contrôle	Mechanical push button
Booster	-
Niveaux de puissance	3
Minuterie	-
Indicateur de saturation du filtre	-
Indicateur de changement de filtre à charbon	-
Fonction d'atténuation	-
Connectivité	-
Commande à distance	-
Afficher	-

Éclairage

Modèle de lumière	ECOLED
Technologie rayon	LED

Installation

Distance minimale d'une plaque électrique (mm)	650
Distance minimale d'une plaque à gaz (mm)	650
Option de recirculation	√
Filtre à charbon	-
Clapet anti-retour	Inclus
Protection intérieure	-

Branchement électrique

Tension nominale (V)	220-240
Fréquence nominale (HZ)	50/60
Puissance nominale d'entrée (W)	277
Protection contre les chocs électriques	Class II
Longueur du cordon d'alimentation (m)	1,5

Accessoires

Extension de conduit décoratif supérieur	'02862301
Conduit décoratif blanc	Non
Conduit décoratif noir	Non
Amplificateur tube îlot	Non
Clapet anti-retour	Inclus
Filtre métallique MAX PRO	'02800917
Filtre à charbon actif	'02859391
Conduit flexible silencieux	'02893002
Kit de recirculation	'02894000