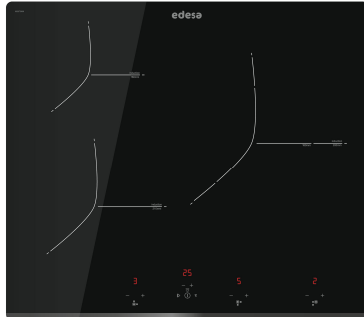


edesa

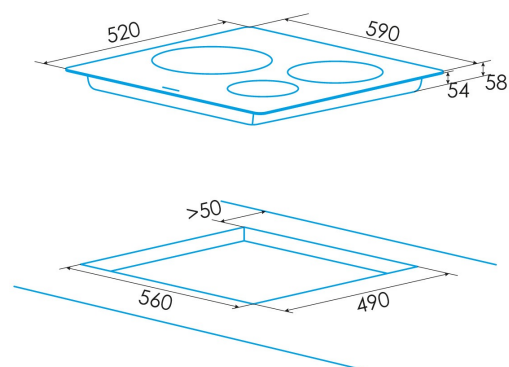
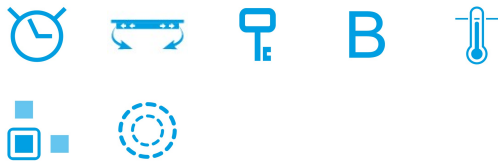
PLAQUE À INDUCTION



EIT-6329 B

Cod. 922272087

EAN 8422248355889



INFORMATIONS GÉNÉRALES

EAN/UPC	8422248355889
Sous-famille	Induction

Fiche produit

Nombre de zones de cuisson	3
Zone 1 : Technologie	Induction
Zone 1 : Type de zone	Double
Zone 1 : Position	Right
Zone 1 : Diamètre de la zone (mm)	28
Zone 1 : Puissance (kW)	2,3
Zone 1 : Booster (kW)	3
Zone 1B : Diamètre de la zone (mm)	18
Zone 2 : Technologie	Induction
Zone 2 : Type de zone	Simple
Zone 2 : Position	Rear Left
Zone 2 : Diamètre de la zone (mm)	18
Zone 2 : Puissance (kW)	12
Zone 2 : Booster (kW)	15
Zone 3 : Technologie	Induction
Zone 3 : Type de zone	Simple
Zone 3 : Position	Front Left
Zone 3 : Diamètre de la zone (mm)	22
Zone 3 : Puissance (kW)	23
Zone 3 : Booster (kW)	26

Dimensions

Largeur (mm)	590
Hauteur (mm)	55
Profondeur (mm)	520
Largeur incorporée (mm)	560
Profondeur incorporée (mm)	490
Système d'installation facile	Clamping System

Finition

Matériau	Verre
Biseau	Non
Supports de cuisson	N/A

Contrôle

Type de contrôle	Contrôle tactile
Position de contrôle	Front Centre
Contrôle indépendant par zone	√
Contrôle caché	-
Niveaux de puissance	9 + Booster
Type de bouton	N/A
Programmation du temps de cuisson	√
Alarme à compte à rebours	√
Gestion de l'énergie	-
Limites de puissance disponibles (kW)	Non
Connectivité	Non
Allumage automatique	N/A

Sécurité

Verrouillage de sécurité	√
Verrouillage enfants	Yes (Key)
Indicateur de chaleur résiduelle	√
Détection automatique des ustensiles de cuisine	√
Détection intelligente des ustensiles de cuisine	-
Arrêt automatique de sécurité	√
Protection contre les déversements de liquides	√
Soupape de sécurité	-

Raccordement électrique

Tension nominale (V)	220-240
Fréquence nominale (HZ)	50/60
Puissance nominale d'entrée (W)	7200
Option de raccordement multiphase	2 or 3 phases
Protection contre les chocs électriques	Classe I
Longueur du cordon d'alimentation (m)	11

