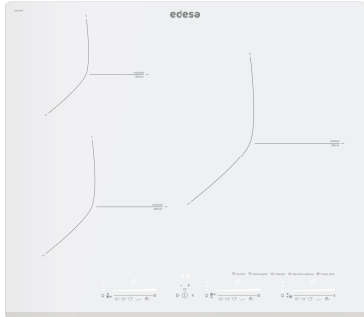


# edesa

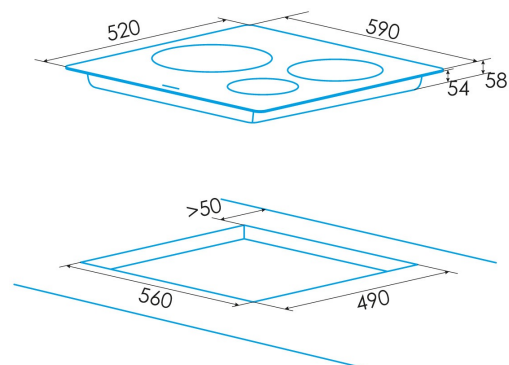
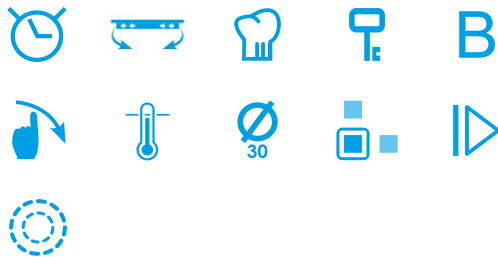
## PLAQUE À INDUCTION



### EIM-6328 B WH

Cod. 922272089

EAN 8422248355902



#### INFORMATIONS GÉNÉRALES

EAN/UPC	8422248355902
Sous-famille	Induction

#### Fiche produit

Nombre de zones de cuisson	3
Zone 1 : Technologie	Induction
Zone 1 : Type de zone	Simple
Zone 1 : Position	Right
Zone 1 : Diamètre de la zone (mm)	28
Zone 1 : Puissance (kW)	23
Zone 1 : Booster (kW)	3
Zone 1 : Consommation (Wh/kg)	1897
Zone 2 : Technologie	Induction
Zone 2 : Type de zone	Simple
Zone 2 : Position	Rear Left
Zone 2 : Diamètre de la zone (mm)	16
Zone 2 : Puissance (kW)	12
Zone 2 : Booster (kW)	15
Zone 2 : Consommation (Wh/kg)	170
Zone 3 : Technologie	Induction
Zone 3 : Type de zone	Simple
Zone 3 : Position	Front Left
Zone 3 : Diamètre de la zone (mm)	21
Zone 3 : Puissance (kW)	23
Zone 3 : Booster (kW)	3
Zone 3 : Consommation (Wh/kg)	1776

#### Dimensions

Largeur (mm)	590
Hauteur (mm)	58
Profondeur (mm)	520
Largeur incorporée (mm)	560
Profondeur incorporée (mm)	490
Système d'installation facile	Clamping System

#### Finition

Matériau	Verre
Cadre	Non
Supports de cuisson	N/A

#### Contrôle

Type de contrôle	Multi Slider Touch Control
Position de contrôle	Front Right
Contrôle indépendant par zone	√
Contrôle caché	-
Niveaux de puissance	9 + Booster
Type de bouton	N/A
Programmation du temps de cuisson	√
Gestion de l'énergie	√
Connectivité	Non
Allumage automatique	Non

#### Sécurité

Verrouillage de sécurité	√
Verrouillage enfants	Yes (Key)
Indicateur de chaleur résiduelle	√
Détection automatique des ustensiles de cuisine	√
Détection intelligente des ustensiles de cuisine	-
Arrêt automatique de sécurité	√
Protection contre les déversements de liquides	√

#### Raccordement électrique

Tension nominale (V)	220-240
Fréquence nominale (HZ)	50/60
Puissance nominale d'entrée (W)	7100
Option de raccordement multiphase	2 or 3 phases
Protection contre les chocs électriques	Classe I
Longueur du cordon d'alimentation (m)	11
Type de prise	No plug

