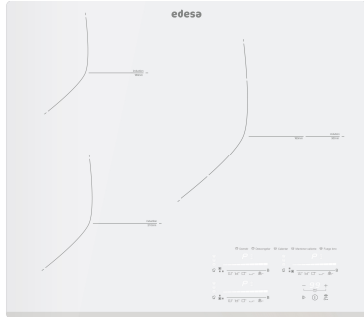


edesa

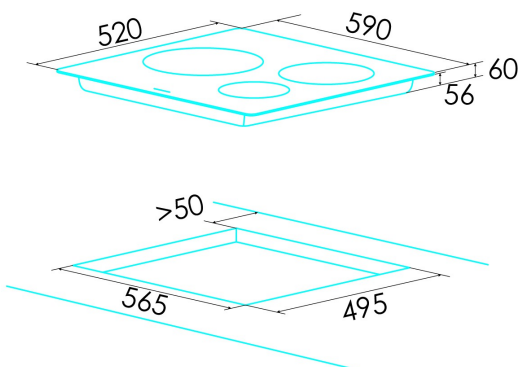
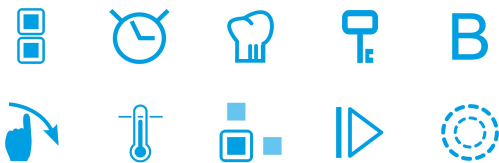
PLAQUE À INDUCTION



EIMS-6330 B WH/B 220-240V 50-60Hz

Cod. 922272091

EAN 8422248373210



INFORMATIONS GÉNÉRALES

EAN/UPC	8422248373210
Sous-famille	Induction

Fiche produit

Nombre de zones de cuisson	3
Zone 1 : Technologie	Induction
Zone 1 : Type de zone	Double
Zone 1 : Position	Rear Right
Zone 1 : Diamètre de la zone (mm)	30
Zone 1 : Puissance (kW)	3
Zone 1 : Booster (kW)	36
Zone 1 : Consommation (Wh/kg)	1808
Zone 1B : Diamètre de la zone (mm)	18
Zone 1B : Puissance (kW)	15
Zone 1B : Booster (kW)	18
Zone 2 : Technologie	Induction
Zone 2 : Type de zone	Simple
Zone 2 : Position	Rear Left
Zone 2 : Diamètre de la zone (mm)	18
Zone 2 : Puissance (kW)	12
Zone 2 : Booster (kW)	15
Zone 2 : Consommation (Wh/kg)	1817
Zone 3 : Technologie	Induction
Zone 3 : Type de zone	Simple
Zone 3 : Position	Front Left
Zone 3 : Diamètre de la zone (mm)	21
Zone 3 : Puissance (kW)	23
Zone 3 : Booster (kW)	26
Zone 3 : Consommation (Wh/kg)	1841

Dimensions

Largeur (mm)	590
Hauteur (mm)	58
Profondeur (mm)	520
Largeur incorporée (mm)	565
Profondeur incorporée (mm)	495
Système d'installation facile	Clamping System

Finition

Matériau	Verre
Biseau	Non
Cadre	Non
Supports de cuisson	N/A

Contrôle

Type de contrôle	Multi Slider Touch Control
Position de contrôle	Front Right
Contrôle indépendant par zone	√
Contrôle caché	-
Niveaux de puissance	9 + Booster
Programmation du temps de cuisson	√
Alarme à compte à rebours	√
Gestion de l'énergie	√
Limites de puissance disponibles (kW)	1.5 / 2.8 / 3.3 / 4.5 / 5.7 / 6.8
Connectivité	Auto
Allumage automatique	N/A

Sécurité

Verrouillage de sécurité	√
Verrouillage enfants	Yes (Key)
Indicateur de chaleur résiduelle	√
Détection automatique des ustensiles de cuisine	√
Détection intelligente des ustensiles de cuisine	-
Arrêt automatique de sécurité	√
Protection contre les déversements de liquides	√
Soupape de sécurité	-

Raccordement électrique

Tension nominale (V)	220-240
Fréquence nominale (HZ)	50/60
Puissance nominale d'entrée (W)	7100
Option de raccordement multiphase	2 or 3 phases
Protection contre les chocs électriques	Classe I
Longueur du cordon d'alimentation (m)	11
Type de prise	No plug