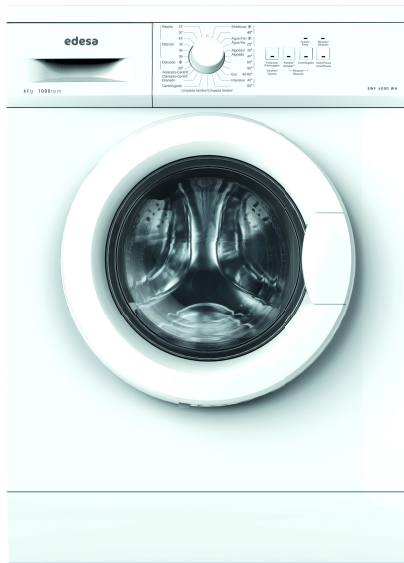


# edesa

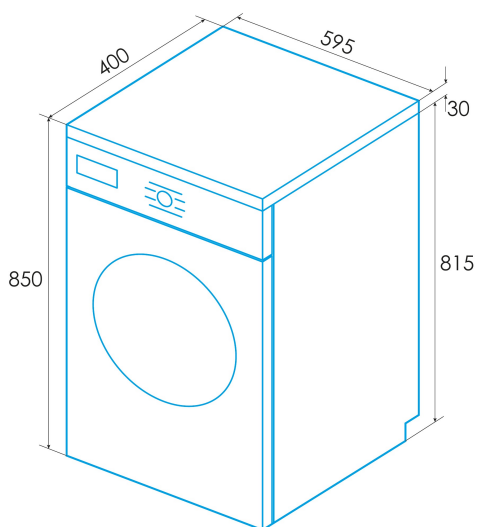
LAVE-LINGES



## EWF-6000 WH

Cod. 925270557

EAN 8422248344449



### INFORMATIONS GÉNÉRALES

EAN/UPC	8422248344449
Sous-famille	Washing Machine

### Fiche produit

Capacité attribuée [kg]	6
Classe d'efficacité énergétique	D
Émissions de bruit aérien pendant la rotation [db(A)]	80
Type d'installation	Free Standing

### Contrôle

Type de contrôle	Knob + Soft Touch Buttons
Afficher	LED
Sélecteur de température de lavage	√
Sélecteur de vitesse de rotation	√
Démarrage différé	1-24h
Indicateur de temps restant	√
Démarrage/Pause	√

### Programmation

Numéro de programmes	23
Programme 1 - Nom	Cotton
Programme 2 - Nom	Sintetic
Programme 4 - Nom	ECO
Programme 5 - Nom	Wool
Programme 6 - Nom	Hand wash
Programme 7 - Nom	Quick
Programme 8 - Nom	Mix
Programme 9 - Nom	Sport clothes
Programme 10 - Nom	Baby clothes
Programme 11 - Nom	Customized
Programme 12 - Nom	Intensivo
Fonction de pré-lavage	√
Fonction de rinçage supplémentaire	√

### Caractéristiques générales

Chargement	Front Loading
Type de tambour	Stainless Steel
Diamètre du hublot [cm]	28,8
Filtrer	Accessible
Système de réduction de mousse	√
Réglage automatique de la charge	√
Verrouillage enfants	√
Protection de l'eau d'entrée	√
Protection contre les débordements	√

### Raccordement électrique

Tension nominale (V)	220-240
Fréquence nominale (HZ)	50
Puissance nominale d'entrée (W)	2000
Longueur du cordon d'alimentation (m)	1,5
Type de prise	Type F
Longueur du tuyau d'arrivée d'eau (m)	1
Longueur du tuyau de vidange d'eau (m)	1,6

### Installation

Largeur (mm)	595
Hauteur Min (mm)	850
Hauteur max (mm)	850
Profondeur (mm)	400
Hauteur réglable	√