

# edesa

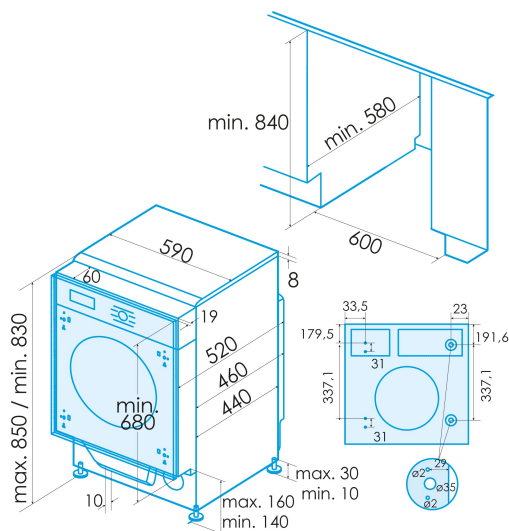
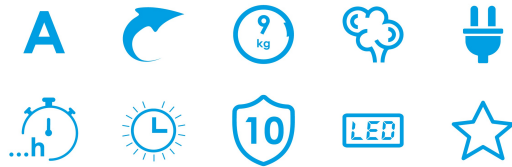
LAVE-LINGES



## EWF- 9400 I

Cod. **925270559**

EAN **8422248344463**



### INFORMATIONS GÉNÉRALES

EAN/UPC	8422248344463
Sous-famille	Washing Machine

### Fiche produit

Capacité attribuée [kg]	9
Classe d'efficacité énergétique	A
Émissions de bruit aérien pendant la rotation [db(A)]	76
Type d'installation	Built-In

### Contrôle

Type de contrôle	Knob + Soft Touch Buttons
Afficher	LED
Sélecteur de température de lavage	✓
Sélecteur de vitesse de rotation	✓
Démarrage différé	1-24h
Indicateur de temps restant	✓
Démarrage/Pause	✓

### Programmation

Numéro de programmes	16
Programme 1 - Nom	Cotton
Programme 2 - Nom	Sintetic
Programme 3 - Nom	Delicates
Programme 4 - Nom	ECO
Programme 5 - Nom	Wool
Programme 6 - Nom	Hand wash
Programme 7 - Nom	Quick
Programme 8 - Nom	Mix
Programme 9 - Nom	Sport clothes
Programme 10 - Nom	Baby clothes
Programme 11 - Nom	Customized
Programme 12 - Nom	Intensivo
Programme 13 - Nom	Jeans
Fonction de prélavage	✓
Fonction de rinçage supplémentaire	✓

### Caractéristiques générales

Chargement	Front Loading
Type de tambour	Stainless Steel
Diamètre du hublot [cm]	31
Filtrer	Accessible
Système de réduction de mousse	✓
Réglage automatique de la charge	✓
Verrouillage enfants	✓
Protection de l'eau d'entrée	✓
Protection contre les débordements	✓

### Raccordement électrique

Tension nominale (V)	220-240
Fréquence nominale (HZ)	50
Puissance nominale d'entrée (W)	1950
Longueur du cordon d'alimentation (m)	1,5
Type de prise	Type F
Longueur du tuyau d'arrivée d'eau (m)	1
Longueur du tuyau de vidange d'eau (m)	1,6

### Installation

Largeur (mm)	595
Hauteur Min (mm)	830
Hauteur max (mm)	850
Profondeur (mm)	520
Hauteur réglable	✓
Largeur incorporée (mm)	600
Hauteur intérieure (mm)	840
Profondeur incorporée (mm)	580

