

edesa

LAVE-LINGES



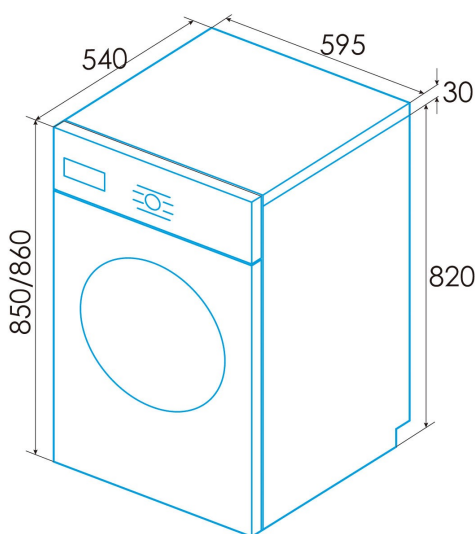
EWF-10400 WH

Cod. 925270568

EAN 8422248359368

A

LED



INFORMATIONS GÉNÉRALES

EAN/UPC	8422248359368
Sous-famille	Washing Machine

Fiche produit

Capacité attribuée [kg]	10
Classe d'efficacité énergétique	A
Émissions de bruit aérien pendant la rotation [db(A)]	72
Type d'installation	Free Standing

Contrôle

Type de contrôle	Knob + Touch Control
Afficher	LED
Sélecteur de température de lavage	√
Sélecteur de vitesse de rotation	√
Démarrage différé	1-24h
Indicateur de temps restant	√
Démarrage/Pause	√

Programmation

Numéro de programmes	16
Programme 1 - Nom	Cotton
Programme 2 - Nom	Sintetic
Programme 3 - Nom	ECO
Programme 4 - Nom	20°C
Programme 5 - Nom	Wool
Programme 6 - Nom	Quick
Programme 7 - Nom	Mix
Programme 8 - Nom	Baby clothes
Programme 9 - Nom	Customized
Programme 10 - Nom	Jeans
Programme 11 - Nom	STEAM
Programme 12 - Nom	ANTI-ALLERGY
Programme 13 - Nom	DOWN-DUVET
Programme 14 - Nom	DRUM CLEAN
Fonction de pré-lavage	√
Fonction de rinçage supplémentaire	√
Ajouter la fonction du vêtement	√

Caractéristiques générales

Chargement	Front Loading
Type de tambour	Stainless Steel
Filtrer	Accessible
Réglage automatique de la charge	√
Verrouillage enfants	√
Protection contre les débordements	√

Raccordement électrique

Tension nominale (V)	220-240
Fréquence nominale (HZ)	50
Puissance nominale d'entrée (W)	1950
Type de prise	Type F

Installation

Largeur (mm)	595
Hauteur Min (mm)	850
Hauteur max (mm)	860
Profondeur (mm)	540
Hauteur réglable	√