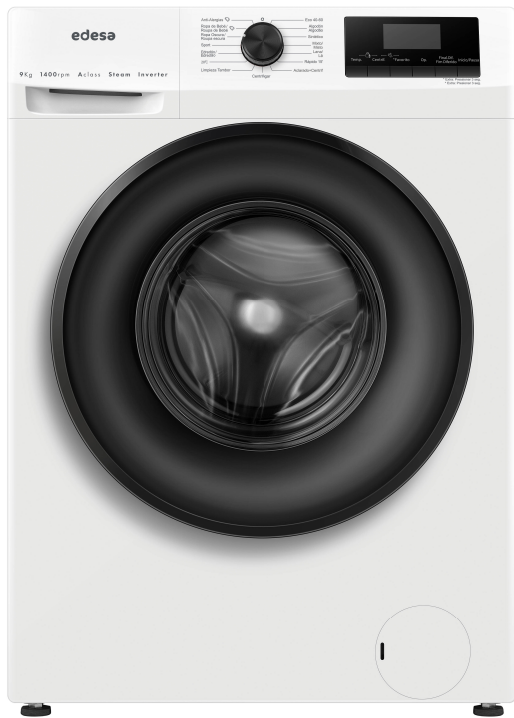


edesa

LAVE-LINGES

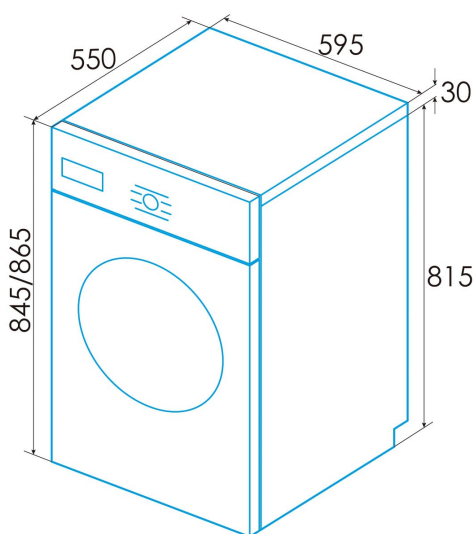


EWF-9400 WH

Cod. 925270572

EAN 8422248359429

A



INFORMATIONS GÉNÉRALES

EAN/UPC	8422248359429
Sous-famille	Washing Machine

Fiche produit

Capacité attribuée [kg]	9
Classe d'efficacité énergétique	A
Émissions de bruit aérien pendant la rotation [db(A)]	74
Type d'installation	Free Standing

Contrôle

Type de contrôle	Knob + Soft Touch Buttons
------------------	---------------------------

Programmation

Numéro de programmes	16
Programme 1 - Nom	Cotton
Programme 2 - Nom	Sintetic
Programme 3 - Nom	ECO
Programme 4 - Nom	20°C
Programme 5 - Nom	Wool
Programme 6 - Nom	Quick
Programme 7 - Nom	Mix
Programme 8 - Nom	Sport clothes
Programme 9 - Nom	Baby clothes
Programme 10 - Nom	Customized
Programme 11 - Nom	DOWN-DUVET
Programme 12 - Nom	DARK WASH
Programme 13 - Nom	DRUM CLEAN
Fonction de prélavage	√
Fonction de rinçage supplémentaire	√
Ajouter la fonction du vêtement	√

Caractéristiques générales

Chargement	Front Loading
Type de tambour	Stainless Steel
Filter	Accessible
Système de réduction de mousse	√
Verrouillage enfants	√
Protection contre les débordements	√

Raccordement électrique

Tension nominale (V)	220-240
Fréquence nominale (HZ)	50
Puissance nominale d'entrée (W)	1650
Type de prise	Type F

Installation

Largeur (mm)	595
Hauteur Min (mm)	845
Hauteur max (mm)	865
Profondeur (mm)	550
Hauteur réglable	√