

# edesa

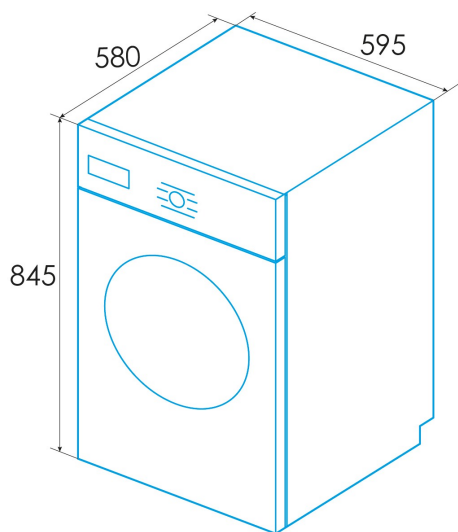
SÈCHE-LINGES



## ESP-8150 WH

Cod. 936270488

EAN 8422248378161



### INFORMATIONS GÉNÉRALES

EAN/UPC	8422248378161
Sous-famille	Tumble Dryer

### Fiche produit

Capacité attribuée [kg]	8
Type de sèche-linge	Heat Pump
Classe d'efficacité énergétique	D
Consommation d'énergie [kWh/an]	119
Consommation d'énergie en mode arrêt [W]	0,50
Temps du programme coton normal à pleine charge [min]	208
Temps du programme coton normal en charge partielle [min]	90
Classe d'efficacité de la condensation	C
Efficacité moyenne de la condensation du programme coton normal à pleine charge [%]	82
Émissions de bruit aérien pendant l'essorage [db(A)]	64
Type d'installation	Free Standing

### Contrôle

Type de contrôle	Knob + Soft Touch Buttons
Afficher	LED
Démarrage différé	1-24h
Démarrage/Pause	√
Réduit la fonction des plis	√
Indicateur de propreté du filtre	-
Indicateur de réservoir d'eau plein	√
Indicateur de verrouillage enfant	√
Indicateur de temps restant	√

### Programmation

Numéro de programmes	16
Programme 1 - Nom	ECO
Programme 2 - Nom	Cotton Standard
Programme 3 - Nom	Synthetics Standard
Programme 4 - Nom	Refresh
Programme 5 - Nom	Cool
Programme 6 - Nom	Rapid 30'
Programme 7 - Nom	Shirt
Programme 8 - Nom	Timed Drying
Programme 9 - Nom	Towels
Programme 10 - Nom	Bed Linen
Programme 11 - Nom	Down Garments
Programme 12 - Nom	Sports
Programme 13 - Nom	Automatic
Programme 14 - Nom	Baby Care
Programme 15 - Nom	Anti-allergy
Programme 16 - Nom	Wrinkle Care

### Caractéristiques générales

Filtrer	Accesible
Verrouillage enfants	√
Protection contre la surchauffe	√

### Installation

Largeur (mm)	595
Hauteur Min (mm)	845
Hauteur max (mm)	855
Profondeur (mm)	580
Hauteur réglable	√

### Raccordement électrique

Tension nominale (V)	220-240
Fréquence nominale (HZ)	50
Puissance nominale d'entrée (W)	650
Type de prise	Type F

