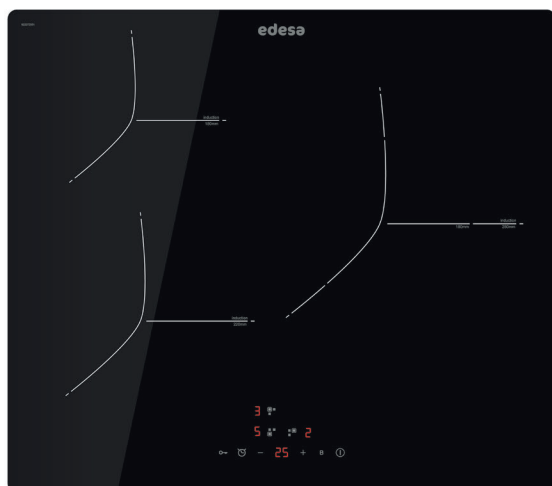


edesa

INDUCCIÓN 3 FOCOS

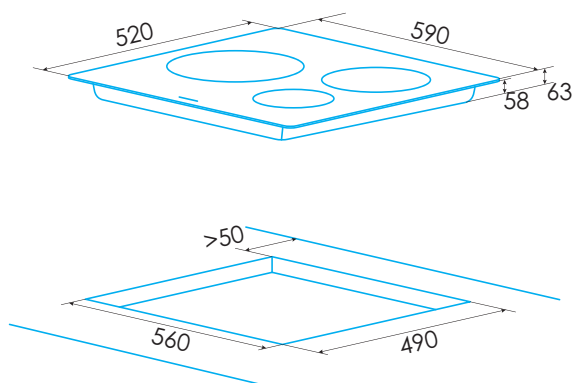


EIT-6328 R Redondeado

Cod.: 922272051 - EAN: 8422248109574



- » Placa de inducción con borde redondeado
- » 3 Focos: Uno de 28 cm, otro de 22 cm y otro de 18 cm de diámetro
- » Panel de control tipo Touch
- » Selector de potencia centralizado, con 9 niveles y Booster
- » Selector de temporizador
- » Bloqueo de seguridad
- » Indicador calor residual
- » Potencia máxima 7,1 kW



Código	922272051
EAN	8422248109574
Modelo	EIT-6328 R
Tipo	Inducción
Ficha de producto	
Zonas de cocción	3
Zona delantera derecha: Diámetro (mm)	-
Zona delantera derecha: Potencia (kW)	-
Zona delantera derecha: Booster (kW)	-
Zona delantera derecha: Consumo (Wh/kg)	-
Zona trasera derecha: Diámetro (mm)	280
Zona trasera derecha: Potencia (kW)	2,3
Zona trasera derecha: Booster (kW)	3
Zona trasera derecha: Consumo (Wh/kg)	180,8
Zona delantera central: Diámetro (mm)	-
Zona delantera central: Potencia (kW)	-
Zona delantera central: Booster (kW)	-
Zona delantera central: Consumo (Wh/kg)	-
Zona trasera central: Diámetro (mm)	-
Zona trasera central: Potencia (kW)	-
Zona trasera central: Booster (kW)	-
Zona trasera central: Consumo (Wh/kg)	-
Zona delantera izquierda: Diámetro (mm)	220
Zona delantera izquierda: Potencia (kW)	2,3
Zona delantera izquierda: Booster (kW)	2,6
Zona delantera izquierda: Consumo (Wh/kg)	184,1
Zona trasera izquierda: Diámetro (mm)	160
Zona trasera izquierda: Potencia (kW)	1,2
Zona trasera izquierda: Booster (kW)	1,5
Zona trasera izquierda: Consumo (Wh/kg)	181,7
Consumo de energía de la placa (Wh/kg)	182,2
Dimensiones	
Anchura del aparato (mm)	590
Profundidad del aparato (mm)	520
Altura del aparato (mm)	54
Anchura del hueco (mm)	565
Profundidad del hueco (mm)	495
Ranura de ventilación (mm)	5
Sistema de anclaje	Quick-fix System
Acabado	
Color	Negro
Estética	Redondeado
Control	
Tipo de control	Touch
Selector de potencia (+/-)	Centralizado
Niveles de potencia	9 + Booster
Programación de tiempo de cocción	Sí
Alarma de cuenta atrás	Sí
Función para la limitación de potencia	No
Seguridad	
Bloqueo de seguridad	Sí
Indicador de calor residual	Sí
Detección automática de recipientes	Sí
Desconexión automática de seguridad	Sí
Protección contra derramamiento de líquidos	Sí
Conexión eléctrica	
Tensión nominal (V)	220-240
Frecuencia de la red (Hz)	50-60
Potencia máxima del aparato (kW)	7,1