

# edesa

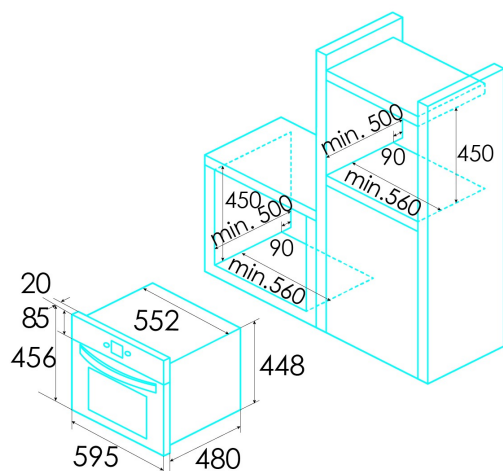
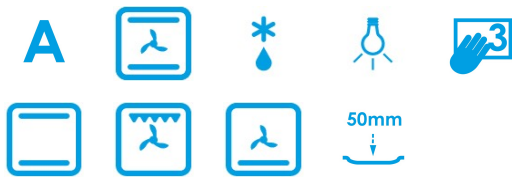
## HORNOS COMPACTOS



### EOE-4520 X

Cod. 921270217

EAN 8435436108891



#### INFORMACIÓN GENERAL

|            |               |
|------------|---------------|
| EAN/UPC    | 8435436108891 |
| Subfamilia | Compact       |

#### Ficha de producto

|   |             |
|---|-------------|
| Índice de Eficiencia Energética (IEE)                           | 94          |
| Clase de eficiencia energética                                  | A           |
| Consumo de energía en modo convencional [kWh/ciclo]             | 0,7         |
| Consumo de energía en modo impulsado por ventilador [kWh/ciclo] | 0,71        |
| Fuente de calor   | Electricity |
| Masa del aparato [Kg]   | 29          |
| Número de cavidades   | 1           |
| Volumen de la cavidad (L)                                       | 40          |

#### Dimensiones

|                              |     |
|------------------------------|-----|
| Anchura (mm)                 | 595 |
| Altura (mm)                  | 456 |
| Profundidad (mm)             | 502 |
| Anchura incorporada (mm)     | 560 |
| Altura incorporada (mm)      | 450 |
| Profundidad incorporada (mm) | 500 |

#### Controles

|                                |   |
|--------------------------------|---|
| Tipo de control                | Mechanical  |
| Mostrar                        | No  |
| Número de funciones            | 6   |
| Funciones                      | Light;Top and bottom heating;Defrosting;Top and bottom heating with fan;Bottom heating with fan;Double_Grill_with_fan |
| Temporizador                   | Mechanical  |
| Indicador de encendido/apagado | √   |
| Indicador del termostato       | √   |
| Temperatura mínima [°C]        | 50  |
| Temperatura máxima [°C]        | 250   |
| Sonda térmica                  | -   |

#### Características

|                               |          |
|-------------------------------|----------|
| Esmalte                       | Black    |
| Baja la parrilla              | -        |
| Vidrio interior extraíble     | √        |
| Número de bombillas           | 25       |
| Potencia de la lámpara [W]    | 1        |
| Número de cristales de puerta | 3        |
| Cerradura manual de la puerta | -        |
| Cierre suave                  | -        |
| Tipo de cavidad               | Embossed |
| Bastidores laterales          | -        |
| Niveles                       | 3        |
| Guías telescópicas            | No       |
| Ventilador de convección      | √        |

#### Seguridad

|                                      |   |
|--------------------------------------|---|
| Ventilador de refrigeración          | √ |
| Protección contra sobrecalentamiento | √ |
| Parada automática de seguridad       | √ |
| Cerradura de puerta de pirólisis     | - |
| Indicador de bloqueo de pirólisis    | - |

#### Conexión eléctrica

|   |         |
|---|---------|
| Potencia del elemento calefactor superior [W] | 900     |
| Menor potencia del elemento calefactor [W]    | 1300    |
| Tensión nominal (V)                           | 220-240 |
| Frecuencia nominal (Hz)                       | 50/60   |
| Potencia nominal de entrada (W)               | 2380    |
| Protección contra descargas eléctricas        | Clase I |
| Longitud del cable de alimentación (m)        | 0,9     |
| Tipo de enchufe                               | No plug |

---

**Accesorios**

|                     |   |
|---------------------|---|
| Bandeja plana       | - |
| Bandeja profunda    | √ |
| Bandeja de vapor    | - |
| Parrilla            | √ |
| Rejilla interior    | - |
| Guías telescópicas  | - |
| Mango de la bandeja | - |
| Depósito extraíble  | - |
| Pizza Stone         | - |
| Kit para asar       | - |

---