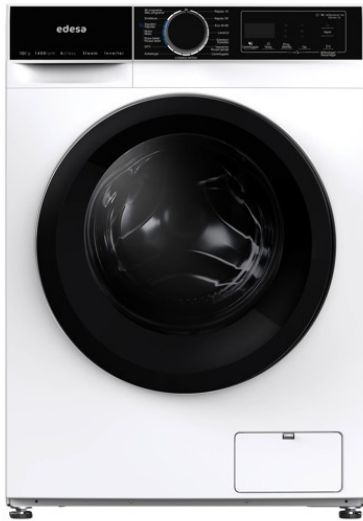


# edesa

LAVADORAS



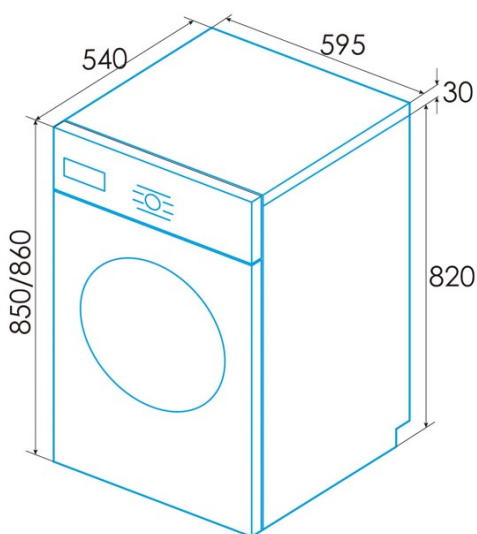
## EWF-10400 WH

Cod. 925270568

EAN 8422248359368

A

LED



### INFORMACIÓN GENERAL

|            |                 |
|------------|-----------------|
| EAN/UPC    | 8422248359368   |
| Subfamilia | Washing Machine |

### Ficha de producto

|   |               |
|---|---------------|
| Capacidad asignada [kg]                                   | 10            |
| Clase de eficiencia energética                            | A             |
| Emisiones de ruido acústico aéreo durante el giro [db(A)] | 72            |
| Tipo de instalación                                       | Free Standing |

### Control

|                                   |                      |
|-----------------------------------|----------------------|
| Tipo de control                   | Knob + Touch Control |
| Mostrar                           | LED                  |
| Selector de temperatura de lavado | √                    |
| Selector de velocidad de giro     | √                    |
| Retraso de inicio                 | 1-24h                |
| Indicador de tiempo restante      | √                    |
| Inicio/Pausa                      | √                    |

### Programación

|                               |              |
|-------------------------------|--------------|
| Número de programas           | 16           |
| Programa 1 - Nombre           | Cotton       |
| Programa 2 - Nombre           | Sintetic     |
| Programa 3 - Nombre           | ECO          |
| Programa 4 - Nombre           | 20°C         |
| Programa 5 - Nombre           | Wool         |
| Programa 6 - Nombre           | Quick        |
| Programa 7 - Nombre           | Mix          |
| Programa 8 - Nombre           | Baby clothes |
| Programa 9 - Nombre           | Customized   |
| Programa 10 - Nombre          | Jeans        |
| Programa 11 - Nombre          | STEAM        |
| Programa 12 - Nombre          | ANTI-ALLERGY |
| Programa 13 - Nombre          | DOWN-DUVET   |
| Programa 14 - Nombre          | DRUM CLEAN   |
| Función de prelavado          | √            |
| Función de enjuague adicional | √            |
| Añadir la función de la ropa  | √            |

### Características generales

|                                   |                 |
|-----------------------------------|-----------------|
| Cargando                          | Front Loading   |
| Tipo de tambor                    | Stainless Steel |
| Filtrar                           | Accessible      |
| Autoajuste de la carga            | √               |
| Bloqueo de niños                  | √               |
| Protección contra desbordamientos | √               |

### Conexión eléctrica

|                                 |         |
|---------------------------------|---------|
| Tensión nominal (V)             | 220-240 |
| Frecuencia nominal (Hz)         | 50      |
| Potencia nominal de entrada (W) | 1950    |
| Tipo de enchufe                 | Type F  |

### Instalación

|                  |     |
|------------------|-----|
| Anchura (mm)     | 595 |
| Altura Min (mm)  | 850 |
| Altura Max (mm)  | 860 |
| Profundidad (mm) | 540 |
| Altura ajustable | √   |