

edesa

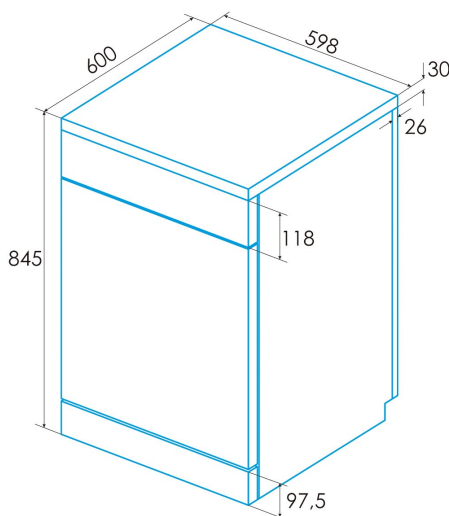
LAVAVAJILLAS LIBRE INSTALACIÓN



EDW-6242 X

Cod. 926270299

EAN 8422248096676



INFORMACIÓN GENERAL

EAN/UPC	8422248096676
Subfamilia	Freestanding

Conexión eléctrica

Tensión nominal (V)	220-240
Frecuencia nominal (Hz)	50
Potencia nominal de entrada (W)	2100
Protección contra descargas eléctricas	Clase I
Longitud del cable de alimentación (m)	1,5
Tipo de enchufe	Type F

Ficha de producto según el Reglamento UE 2019/2022 - 2019/2017

Ajustes de ubicación predeterminados	14
Clase de eficiencia energética	C
Consumo de energía del modo desactivado [W]	0,49
Nivel sonoro [dBA]	47
Tipo de instalación	Free Standing

Panel de control

Tipo de control	Soft Touch Buttons
Mostrar	LED
Indicador de control de la sal	√
Indicador de control de la ayuda al aclarado	√
Retraso de inicio	1-24h
Indicador de tiempo restante	√
Inicio/Pausa	√

Programas y funciones

Número de programas	7
Programa 1 - Nombre	Intensive
Programa 1 - Temperatura (oC)	65
Programa 1 - Duración (min)	205
Programa 2 - Nombre	Eco
Programa 2 - Temperatura (oC)	50
Programa 2 - Duración (min)	198
Programa 3 - Nombre	Express 90'
Programa 3 - Temperatura (oC)	60
Programa 3 - Duración (min)	90
Programa 4 - Nombre	Vidrio
Programa 4 - Temperatura (oC)	50
Programa 4 - Duración (min)	120
Programa 5 - Nombre	Quick 30'
Programa 5 - Temperatura (oC)	45
Programa 5 - Duración (min)	30
Programa 6 - Nombre	Soak
Programa 6 - Duración (min)	15
Programa 7 - Nombre	Automatic
Programa 7 - Temperatura (oC)	60
Programa 7 - Duración (min)	180
Programa 8 - Nombre	N/A
Programa 9 - Nombre	N/A
Programa 10 - Nombre	N/A
Programa 11 - Nombre	N/A
Programa 12 - Nombre	N/A

Conexión de energía y agua

Tensión nominal (V)	220-240
Frecuencia nominal (Hz)	50
Potencia nominal de entrada (W)	2100
Protección contra descargas eléctricas	Clase I
Longitud del cable de alimentación (m)	1,5
Tipo de enchufe	Type F
Longitud de la manguera de agua de entrada (m)	1500
Longitud de la manguera de agua de drenaje (m)	1400

Instalación

Anchura (mm)	598
Altura mín. (mm)	845
Altura Max (mm)	845

Profundidad (mm)	600
Altura ajustable	√
Puerta corredera	-