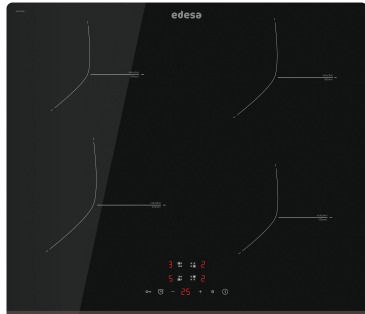


# edesa

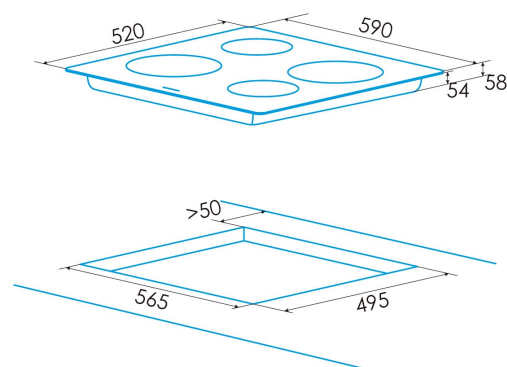
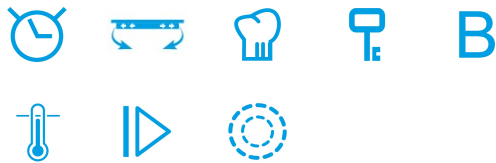
## PLACA DE INDUÇÃO



### EIT-6422 B

Cod. 922272083

EAN 8422248355841



#### INFORMAÇÕES GERAIS

EAN/UPC	8422248355841
Subfamília	Induction

#### Ficha de produto

Número de zonas de cocção	4
Zona 1: Tecnologia	Induction
Zona 1: Tipo de zona	Simple
Zona 1: Posição	Front Left
Zona 1: Diâmetro da zona (mm)	21
Zona 1: Potência (kW)	2,3
Zona 1: Consumo (Wh/kg)	182,9
Zona 2: Tecnologia	Induction
Zona 2: Tipo de zona	Simple
Zona 2: Posição	Rear Left
Zona 2: Diâmetro da zona (mm)	16
Zona 2: Potência (kW)	1,2
Zona 2: Consumo (Wh/kg)	183,4
Zona 3: Tecnologia	Induction
Zona 3: Tipo de zona	Simple
Zona 3: Posição	Rear Right
Zona 3: Diâmetro da zona (mm)	18
Zona 3: Potência (kW)	1,8
Zona 3: Consumo (Wh/kg)	180,8
Zona 4: Tecnologia	Induction
Zona 4: Tipo de zona	Simple
Zona 4: Posição	Front Right
Zona 4: Diâmetro da zona (mm)	16
Zona 4: Potência (kW)	1,2
Zona 4: Consumo (Wh/kg)	195,4

#### Dimensões

Largura (mm)	590
Altura (mm)	58
Profundidade (mm)	520
Largura incorporada (mm)	565
Profundidade incorporada (mm)	495
Sistema de instalação fácil	Quick Fix

#### Acabamento

Material	Vidro
Bisel	Não
Moldura	Não
Suportes de cocção	N/A

#### Controlo

Tipo de controlo	Mono Touch
Posição de controlo	Front Centre
Controlo independente por zona	-
Controlo oculto	-
Níveis de potência	9 + Booster
Tipo de botão	N/A
Programação do tempo de cocção	√
Alarme de contagem regressiva	√
Gestão da energia	√
Limites de potência disponíveis (kW)	1.5 / 2.8 / 3.3 / 4.5 / 5.3
Conectividade	Não
Ignição automática	N/A

#### Segurança

Bloqueio de segurança	√
Bloqueio de crianças	Yes (Key)
Indicador de calor residual	√
Deteção automática de utensílios de cozinha	√
Deteção inteligente de utensílios de cozinha	-
Paragem automática de segurança	√
Proteção contra derrames de líquidos	√
Válvula de segurança	-

#### Ligação elétrica

Tensão nominal (V)	220-240
Frequência nominal (Hz)	50/60
Potência nominal de entrada (W)	7000
Opção de coligação de múltiplas fases	2 fases
Tipo de ficha	No plug