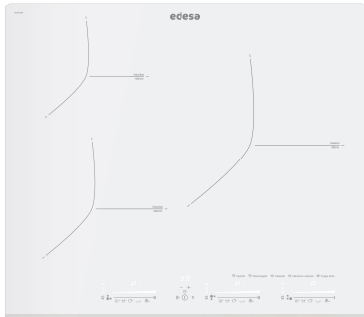


edesa

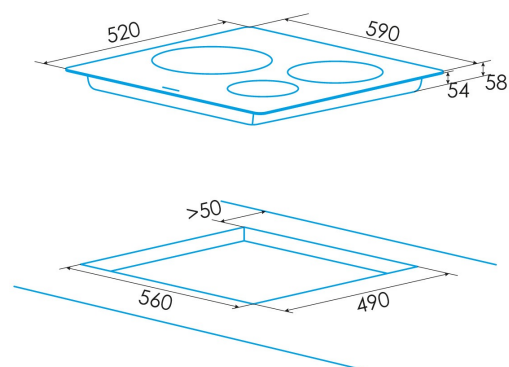
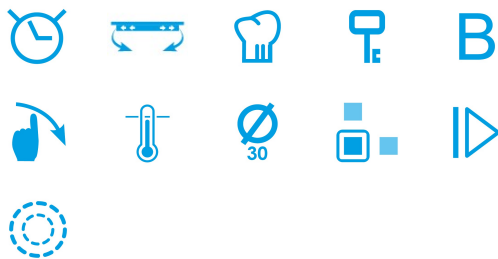
PLACA DE INDUÇÃO



EIM-6328 B WH

Cod. 922272089

EAN 8422248355902



INFORMAÇÕES GERAIS

EAN/UPC	8422248355902
Subfamília	Induction

Ficha de produto

Número de zonas de cocção	3
Zona 1: Tecnologia	Induction
Zona 1: Tipo de zona	Simple
Zona 1: Posição	Right
Zona 1: Diâmetro da zona (mm)	28
Zona 1: Potência (kW)	23
Zona 1: Reforço (kW)	3
Zona 1: Consumo (Wh/kg)	1897
Zona 2: Tecnologia	Induction
Zona 2: Tipo de zona	Simple
Zona 2: Posição	Rear Left
Zona 2: Diâmetro da zona (mm)	16
Zona 2: Potência (kW)	12
Zona 2: Reforço (kW)	15
Zona 2: Consumo (Wh/kg)	170
Zona 3: Tecnologia	Induction
Zona 3: Tipo de zona	Simple
Zona 3: Posição	Front Left
Zona 3: Diâmetro da zona (mm)	21
Zona 3: Potência (kW)	23
Zona 3: Reforço (kW)	3
Zona 3: Consumo (Wh/kg)	1776

Dimensões

Largura (mm)	590
Altura (mm)	58
Profundidade (mm)	520
Largura incorporada (mm)	560
Profundidade incorporada (mm)	490
Sistema de instalação fácil	Clamping System

Acabamento

Material	Vidro
Moldura	Não
Suportes de cocção	N/A

Controlo

Tipo de controlo	Multi Slider Touch Control
Posição de controlo	Front Right
Controlo independente por zona	√
Controlo oculto	-
Níveis de potência	9 + Booster
Tipo de botão	N/A
Programação do tempo de cocção	√
Gestão da energia	√
Conectividade	Não
Ignição automática	Não

Segurança

Bloqueio de segurança	√
Bloqueio de crianças	Yes (Key)
Indicador de calor residual	√
Deteção automática de utensílios de cozinha	√
Deteção inteligente de utensílios de cozinha	-
Paragem automática de segurança	√
Proteção contra derrames de líquidos	√

Ligação elétrica

Tensão nominal (V)	220-240
Frequência nominal (Hz)	50/60
Potência nominal de entrada (W)	7100
Opção de coligação de múltiplas fases	2 or 3 phases
Proteção contra descargas elétricas	Classe I
Comprimento do cabo de alimentação (m)	11
Tipo de ficha	No plug

