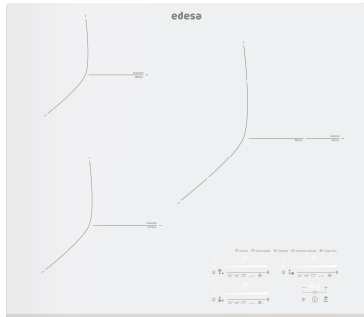


# edesa

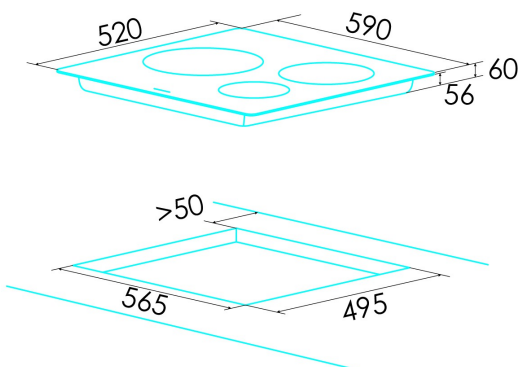
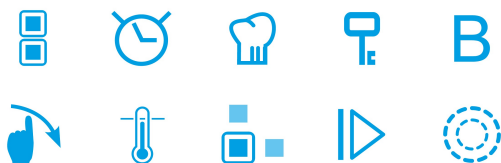
## PLACA DE INDUÇÃO



### EIMS-6330 B WH/B 220-240V 50-60Hz

Cod. 922272091

EAN 8422248373210



#### INFORMAÇÕES GERAIS

EAN/UPC	8422248373210
Subfamília	Induction

#### Ficha de produto

Número de zonas de cocção	3
Zona 1: Tecnologia	Induction
Zona 1: Tipo de zona	Double
Zona 1: Posição	Rear Right
Zona 1: Diâmetro da zona (mm)	30
Zona 1: Potência (kW)	3
Zona 1: Reforço (kW)	36
Zona 1: Consumo (Wh/kg)	1808
Zona 1B: Diâmetro da zona (mm)	18
Zona 1B: Potência (kW)	15
Zona 1B: Reforço (kW)	18
Zona 2: Tecnologia	Induction
Zona 2: Tipo de zona	Simple
Zona 2: Posição	Rear Left
Zona 2: Diâmetro da zona (mm)	18
Zona 2: Potência (kW)	12
Zona 2: Reforço (kW)	15
Zona 2: Consumo (Wh/kg)	1817
Zona 3: Tecnologia	Induction
Zona 3: Tipo de zona	Simple
Zona 3: Posição	Front Left
Zona 3: Diâmetro da zona (mm)	21
Zona 3: Potência (kW)	23
Zona 3: Reforço (kW)	26
Zona 3: Consumo (Wh/kg)	1841

#### Dimensões

Largura (mm)	590
Altura (mm)	58
Profundidade (mm)	520
Largura incorporada (mm)	565
Profundidade incorporada (mm)	495
Sistema de instalação fácil	Clamping System

#### Acabamento

Material	Vidro
Bisel	Não
Moldura	Não
Suportes de cocção	N/A

#### Controlo

Tipo de controlo	Multi Slider Touch Control
Posição de controlo	Front Right
Controlo independente por zona	√
Controlo oculto	-
Níveis de potência	9 + Booster
Programação do tempo de cocção	√
Alarme de contagem regressiva	√
Gestão da energia	√
Limites de potência disponíveis (kW)	1.5 / 2.8 / 3.3 / 4.5 / 5.7 / 6.8
Conectividade	Auto
Ignição automática	N/A

#### Segurança

Bloqueio de segurança	√
Bloqueio de crianças	Yes (Key)
Indicador de calor residual	√
Deteção automática de utensílios de cozinha	√
Deteção inteligente de utensílios de cozinha	-
Paragem automática de segurança	√
Proteção contra derrames de líquidos	√
Válvula de segurança	-

#### Ligação elétrica

Tensão nominal (V)	220-240
Frequência nominal (Hz)	50/60
Potência nominal de entrada (W)	7100
Opção de coligação de múltiplas fases	2 or 3 phases
Proteção contra descargas elétricas	Classe I
Comprimento do cabo de alimentação (m)	11
Tipo de ficha	No plug