

edesa

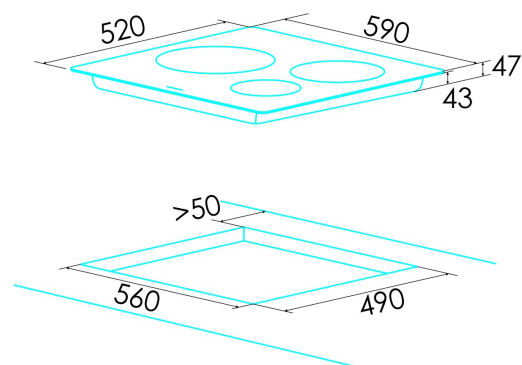
PLACA DE VITROCERÂMICA



VITROCERAMICA, EVT-6330 B

Cod. 922272092

EAN 8422248373227



INFORMAÇÕES GERAIS

EAN/UPC	8422248373227
Subfamília	Radiant

Ficha de produto

Número de zonas de cocção	3
Zona 1: Tecnologia	Radiant
Zona 1: Tipo de zona	Simple
Zona 1: Posição	Rear Right
Zona 1: Diâmetro da zona (mm)	15
Zona 1: Potência (kW)	12
Zona 2: Tecnologia	Radiant
Zona 2: Tipo de zona	Double
Zona 2: Posição	Front Right
Zona 2: Diâmetro da zona (mm)	18
Zona 2: Potência (kW)	18
Zona 2B: Diâmetro da zona (mm)	12
Zona 2B: Potência (kW)	11
Zona 3: Tecnologia	Radiant
Zona 3: Tipo de zona	Double
Zona 3: Posição	Left
Zona 3: Diâmetro da zona (mm)	30
Zona 3: Potência (kW)	3
Zona 3B: Diâmetro da zona (mm)	19
Zona 3B: Potência (kW)	2

Dimensões

Largura (mm)	590
Altura (mm)	58
Profundidade (mm)	520
Largura incorporada (mm)	560
Profundidade incorporada (mm)	490
Sistema de instalação fácil	Quick Fix

Acabamento

Material	Vidro
Bisel	Não
Moldura	Não
Suportes de cocção	N/A

Controlo

Tipo de controlo	Mono Touch
Posição de controlo	Front Left
Controlo independente por zona	-
Controlo oculto	-
Níveis de potência	9
Tipo de botão	N/A
Programação do tempo de cocção	√
Alarme de contagem regressiva	√
Gestão da energia	-
Limites de potência disponíveis (kW)	Não
Conectividade	Não
Ignição automática	N/A

Segurança

Bloqueio de segurança	√
Bloqueio de crianças	Yes (Combination)
Indicador de calor residual	√
Deteção automática de utensílios de cozinha	-
Deteção inteligente de utensílios de cozinha	-
Paragem automática de segurança	√
Proteção contra derrames de líquidos	√
Válvula de segurança	-

Ligação elétrica

Tensão nominal (V)	220-240
Frequência nominal (Hz)	50/60
Potência nominal de entrada (W)	62
Opção de coligação de múltiplas fases	2 or 3 phases
Proteção contra descargas elétricas	Classe I

Comprimento do cabo de alimentação (m)	11
Tipo de ficha	No plug