

edesa

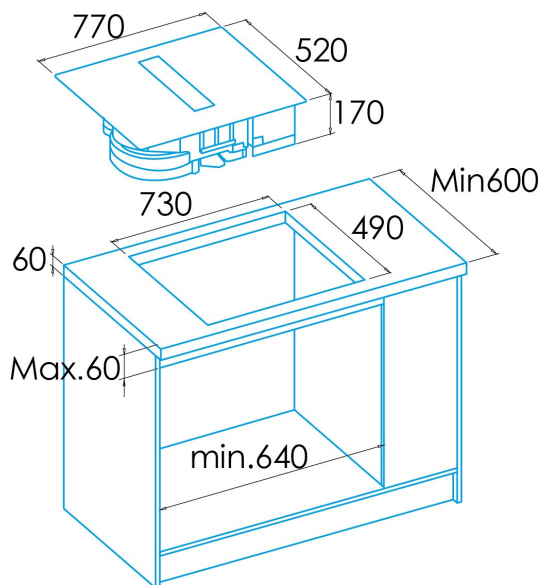
INTEGRAÇÃO NAS SUPERFÍCIES



EIS-7423 DD R

Cod. 922272094

EAN 8422248373401



INFORMAÇÕES GERAIS

EAN/UPC	8422248373401
Subfamília	Flow-in

Ficha de produto

Número de zonas de cocção	4
Zona 1: Tecnologia	Induction
Zona 1: Tipo de zona	Simple
Zona 1: Posição	Front Left
Zona 1: Diâmetro da zona (mm)	21,5x19
Zona 1: Potência (kW)	3
Zona 2: Tipo de zona	Simple
Zona 2: Posição	Rear Left
Zona 2: Potência (kW)	2,6
Zona 2B: Diâmetro da zona (mm)	21,5x20
Zona 3: Tecnologia	Induction
Zona 3: Tipo de zona	Simple
Zona 3: Posição	Rear Right
Zona 3: Diâmetro da zona (mm)	21,5x19
Zona 3: Potência (kW)	2,6
Zona 4: Tecnologia	Induction
Zona 4: Tipo de zona	Simple
Zona 4: Posição	Front Right
Zona 4: Diâmetro da zona (mm)	21,5x19
Zona 4: Potência (kW)	3

Dimensões

Largura (mm)	770
Altura (mm)	170
Profundidade (mm)	520
Largura incorporada (mm)	730
Profundidade incorporada (mm)	490

Acabamento

Material	Vidro
----------	-------

Controlo

Tipo de controlo	Slider Touch Control
Posição de controlo	Front Centre
Níveis de potência	9
Programação do tempo de cocção	√

Segurança

Bloqueio de segurança	√
Bloqueio de crianças	Yes (Key)
Indicador de calor residual	√
Deteção automática de utensílios de cozinha	√

Ligação elétrica

Tensão nominal (V)	220-240
Frequência nominal (Hz)	50/60
Potência nominal de entrada (W)	7400
Proteção contra descargas elétricas	Class II
Tipo de ficha	No plug