

# edesa

MÁQUINAS DE LAVAR



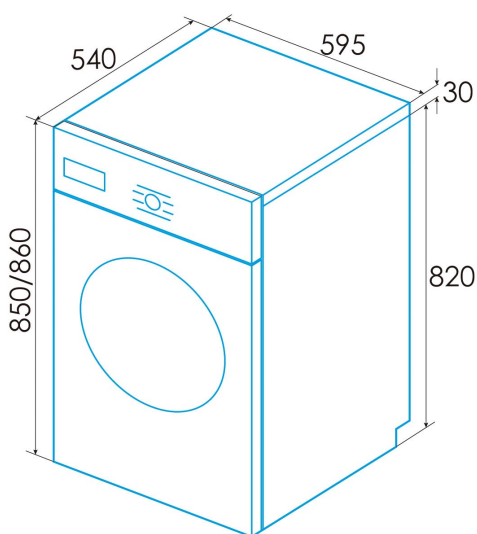
## EWF-9400 MTBK

Cod. 925270569

EAN 8422248359399

A

LED



### INFORMAÇÕES GERAIS

EAN/UPC	8422248359399
Subfamília	Washing Machine

### Ficha de produto

Capacidade atribuída [kg]	9
Classe de eficiência energética	A
Emissões de ruído acústico aéreo durante a rotação [db(A)]	72

### Controlo

Tipo de controlo	Knob + Touch Control
Mostrar	LED
Seletor de temperatura de lavagem	√
Seletor de velocidade de rotação	√
Atraso de início	1-24h
Indicador de tempo restante	√
Início/Pausa	√

### Programação

Número de programas	16
Programa 1 - Nome	Cotton
Programa 2 - Nome	Sintetic
Programa 3 - Nome	ECO
Programa 4 - Nome	20°C
Programa 5 - Nome	Wool
Programa 6 - Nome	Quick
Programa 7 - Nome	Mix
Programa 8 - Nome	Baby clothes
Programa 9 - Nome	Customized
Programa 10 - Nome	Jeans
Programa 11 - Nome	STEAM
Programa 12 - Nome	ANTI-ALLERGY
Programa 13 - Nome	DOWN-DUVET
Programa 14 - Nome	DRUM CLEAN
Função de pré-lavagem	√
Função de enxaguamento adicional	√
Adicionar a função da roupa	√

### Características gerais

A carregar	Front Loading
Tipo de tambor	Stainless Steel
Filtrar	Accessible
Bloqueio de crianças	√
Proteção contra desbordamentos	√

### Ligação elétrica

Tensão nominal (V)	220-240
Frequência nominal (Hz)	50
Potência nominal de entrada (W)	1950
Tipo de ficha	Type F

### Instalação

Largura (mm)	595
Altura Mín. (mm)	850
Altura máx. (mm)	860
Profundidade (mm)	540
Altura ajustável	√